

रोल नं.

Roll No.

--	--	--	--	--	--	--

परीक्षार्थी कोड को उत्तर-पुस्तिका के मुख-पृष्ठ पर अवश्य लिखें।

Candidates must write the Code on the title page of the answer-book.

- कृपया जाँच कर लें कि इस प्रश्न-पत्र में मुद्रित पृष्ठ 16 हैं।
- प्रश्न-पत्र में दाहिने हाथ की ओर दिए गए कोड नम्बर को छात्र उत्तर-पुस्तिका के मुख-पृष्ठ पर लिखें।
- कृपया जाँच कर लें कि इस प्रश्न-पत्र में 36 प्रश्न हैं।
- कृपया प्रश्न का उत्तर लिखना शुरू करने से पहले, प्रश्न का क्रमांक अवश्य लिखें।
- इस प्रश्न-पत्र को पढ़ने के लिए 15 मिनट का समय दिया गया है। प्रश्न-पत्र का वितरण पूर्वाह्न में 10.15 बजे किया जाएगा। 10.15 बजे से 10.30 बजे तक छात्र केवल प्रश्न-पत्र को पढ़ेंगे और इस अवधि के दौरान वे उत्तर-पुस्तिका पर कोई उत्तर नहीं लिखेंगे।
- Please check that this question paper contains 16 printed pages.
- Code number given on the right hand side of the question paper should be written on the title page of the answer-book by the candidate.
- Please check that this question paper contains 36 questions.
- **Please write down the Serial Number of the question before attempting it.**
- 15 minute time has been allotted to read this question paper. The question paper will be distributed at 10.15 a.m. From 10.15 a.m. to 10.30 a.m., the students will read the question paper only and will not write any answer on the answer-book during this period.

संकलित परीक्षा - II

SUMMATIVE ASSESSMENT - II

विज्ञान

SCIENCE

निर्धारित समय : 3 घण्टे

अधिकतम अंक : 90

Time allowed : 3 hours

Maximum Marks : 90

सामान्य निर्देश :

- (i) इस प्रश्न पत्र को दो भागों, भाग अ और भाग ब, में बाँटा गया है। आपको दोनों भागों के प्रश्नों के उत्तर लिखने हैं।
- (ii) सभी प्रश्न अनिवार्य हैं।
- (iii) पूरे प्रश्न पत्र में किसी प्रश्न में कोई चयन प्राप्त नहीं है।
- (iv) आपको भाग अ और भाग ब के सभी प्रश्नों के उत्तर पृथक्-पृथक् भाग के आधार पर लिखने हैं।
- (v) भाग अ के प्रश्न संख्या 1 से 3 के प्रश्न एक-एक अंक के हैं। इनके उत्तर एक शब्द अथवा एक वाक्य में दें।
- (vi) भाग अ के प्रश्न संख्या 4 से 6 के प्रश्न दो-दो अंकों के हैं। इनके उत्तर लगभग 30 शब्दों में देने हैं।
- (vii) भाग अ के प्रश्न संख्या 7 से 18 के प्रश्न तीन-तीन अंकों के हैं। इनके उत्तर लगभग 50 शब्दों में देने हैं।
- (viii) भाग अ के प्रश्न संख्या 19 से 24 के प्रश्न पाँच-पाँच अंकों के हैं। इनके उत्तर लगभग 70 शब्दों में देने हैं।
- (ix) भाग ब के प्रश्न संख्या 25 से 33 के प्रश्न प्रयोगात्मक कौशल पर आधारित बहुविकल्पी प्रश्न हैं। प्रत्येक प्रश्न एक अंक का है। दिए गए चार विकल्पों में से आपको केवल एक सबसे उपयुक्त विकल्प चुनना है।
- (x) भाग ब के प्रश्न संख्या 34 से 36 के प्रश्न प्रयोगात्मक कौशल पर आधारित दो-दो अंकों के प्रश्न हैं। इनके उत्तर संक्षिप्त में देने हैं।

General Instructions :

- (i) The question paper comprises **two** Sections, A and B. You are to attempt both the sections.
- (ii) **All** questions are compulsory.
- (iii) There is no choice in any of the questions.
- (iv) All questions of Section A and all questions of Section B are to be attempted separately.
- (v) Question numbers 1 to 3 in Section A are one-mark questions. These are to be answered in one word or in one sentence.
- (vi) Question numbers 4 to 6 in Section A are two-marks questions. These are to be answered in about 30 words each.
- (vii) Question numbers 7 to 18 in Section A are three-marks questions. These are to be answered in about 50 words each.

- (viii) Question numbers **19 to 24** in Section A are five-marks questions. These are to be answered in about 70 words each.
- (ix) Question numbers **25 to 33** in Section B are multiple choice questions based on practical skills. Each question is a one-mark question. You are to select one most appropriate response out of the four provided to you.
- (x) Question numbers **34 to 36** in Section B are two-marks questions based on practical skills. These are to be answered in brief.

भाग अ

SECTION A

1. ब्यूटेन, C_4H_{10} के अणु में सहसंयोजी आबन्धों की संख्या लिखिए । 1
Write the number of covalent bonds in the molecule of butane, C_4H_{10} .
2. पुनरुद्भवन (पुनर्जनन) की क्षमता वाले दो सामान्य जीवों के नाम लिखिए । 1
Name two simple organisms having the ability of regeneration.
3. निम्नलिखित में से कौन सदैव आहार शृंखलाओं के द्वितीय पोषी स्तर पर होते हैं ? 1
मांसाहारी, स्वपोषी, शाकाहारी
Which of the following are always at the second trophic level of food chains ?
Carnivores, Autotrophs, Herbivores
4. किसी उत्तल दर्पण के मुख्य अक्ष के समान्तर आपतित प्रकाश किरण के संगत परावर्तित किरण का पथ दर्शाने के लिए किरण आरेख खींचकर इस आरेख पर आपतन कोण और परावर्तन कोण दर्शाइए । 2
Draw a ray diagram to show the path of the reflected ray corresponding to an incident ray of light parallel to the principal axis of a convex mirror and show the angle of incidence and angle of reflection on it.
5. प्राकृतिक संसाधनों का संपोषित प्रबन्धन क्यों आवश्यक है ? पुनः उपयोग और पुनः चक्रण, दोनों में से आप किसे व्यवहार में लाना बेहतर समझते हैं ? कारण दीजिए । 2
Why is sustainable management of natural resources necessary ? Out of the two – reuse and recycle – which, in your opinion, is better to practise ? Give reason.
6. जैव विविधता से क्या तात्पर्य है ? वनों एवं वन्य-जीव संरक्षण के दो लाभों की सूची बनाइए । 2
What is meant by biodiversity ? List two advantages of conserving forests and wild life.

7. हाइड्रोकार्बनों की किसी ऐसी शृंखला का नाम और उसका सामान्य सूत्र लिखिए जिसके साथ हाइड्रोजन की संकलन अभिक्रिया सम्भव होती है । संकलन अभिक्रिया की आवश्यक शर्त लिखिए । इस शर्त को दर्शाते हुए रासायनिक समीकरण लिखकर अभिक्रिया के अभिकारक एवं उत्पाद के नामों का उल्लेख कीजिए ।

3

Write the name and general formula of a chain of hydrocarbons in which an addition reaction with hydrogen is possible. State the essential condition for an addition reaction. Stating this condition, write a chemical equation giving the name of the reactant and the product of the reaction.

8. किसी ऐल्कोहॉल और कार्बोक्सिलिक अम्ल में भेद करने के दो प्रायोगिक परीक्षणों की सूची बनाइए और वर्णन कीजिए कि ये परीक्षण कैसे किए जाते हैं ।

3

List two tests for experimentally distinguishing between an alcohol and a carboxylic acid and describe how these tests are performed.

9. नीचे आधुनिक आवर्त सारणी के कुछ तत्व दिए गए हैं जिनके परमाणु क्रमांक को कोष्ठकों में दिया गया है :

A(4), B(9), C(14), D(19), E(20)

- (a) इनमें से वह तत्व चुनिए जिसके बाह्यतम कोश में एक इलेक्ट्रॉन है । इस तत्व का इलेक्ट्रॉन विन्यास भी लिखिए ।
- (b) इनमें से कौन-से दो तत्व एक ही समूह के हैं ? अपने उत्तर का कारण दीजिए ।
- (c) इनमें से कौन-से दो तत्व एक ही आवर्त के हैं ? इन दोनों में से किसकी परमाणु त्रिज्या बड़ी है ?

3

Given below are some elements of the modern periodic table. Atomic number of the element is given in the parentheses :

A(4), B(9), C(14), D(19), E(20)

- (a) Select the element that has one electron in the outermost shell. Also write the electronic configuration of this element.
- (b) Which two elements amongst these belong to the same group ? Give reason for your answer.
- (c) Which two elements amongst these belong to the same period ? Which one of the two has bigger atomic radius ?

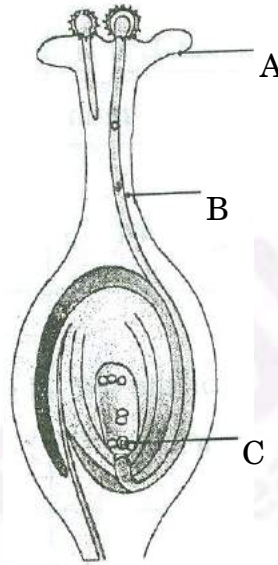
10. परमाणु क्रमांक 16 के तत्व का उदाहरण लेकर स्पष्ट कीजिए कि आधुनिक आवर्त सारणी में किसी तत्व का स्थान उस तत्व के परमाणु के इलेक्ट्रॉनिक विन्यास से किस प्रकार सम्बन्धित होता है तथा किसी तत्व के परमाणु क्रमांक के आधार पर उसकी संयोजकता किस प्रकार परिकल्पित की जाती है ।

3

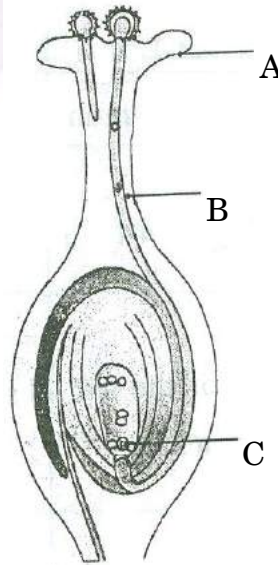
Taking the example of an element of atomic number 16, explain how the electronic configuration of the atom of an element relates to its position in the modern periodic table and how valency of an element is calculated on the basis of its atomic number.

11. दिए गए आरेख में A, B और C को पहचानिए और प्रत्येक का एक-एक कार्य लिखिए ।

3



Identify A, B and C in the given diagram and write one function of each.



12. चार प्रकार की गर्भरोधी विधियों की सूची बनाइए । इन निरोधक विधियों को अपनाने के दो लाभों का संक्षेप में उल्लेख कीजिए । 3
List four categories of contraceptive methods. State in brief two advantages of adopting such preventive methods.
13. गुणसूत्र क्या होते हैं ? स्पष्ट कीजिए कि लैंगिक जनन करने वाले जीवों में पीढ़ी दर पीढ़ी संतति में गुणसूत्रों की संख्या किस प्रकार समान बनी रहती है । 3
What are chromosomes ? Explain how in sexually reproducing organisms the number of chromosomes in the progeny is maintained.
14. निम्नलिखित को स्पष्ट कीजिए : 3
(a) जाति-उद्भवन
(b) प्राकृतिक वरण (चयन)
Explain the following :
(a) Speciation
(b) Natural Selection
15. प्रत्येक के लिए एक-एक उदाहरण देकर, व्याख्या कीजिए कि निम्नलिखित किस प्रकार जीवों के विकास के पक्ष में प्रमाण प्रस्तुत करते हैं : 3
(a) समजात अंग
(b) समरूप अंग
(c) जीवाश्म
Explain with an example for each, how the following provides evidences in favour of evolution in organisms :
(a) Homologous organs
(b) Analogous organs
(c) Fossils
16. प्रकाश के प्रकीर्णन की सहायता से सूर्योदय/सूर्यास्त तथा दोपहर के समय सूर्य के वर्ण में अन्तर प्रतीत होने के कारण की व्याख्या कीजिए । 3
With the help of scattering of light, explain the reason for the difference in colours of the sun as it appears during sunrise/sunset and noon.

17. 5 cm ऊँचाई का कोई बिम्ब 10 cm फोकस दूरी के किसी अवतल लेंस के मुख्य अक्ष के लम्बवत् स्थित है। यदि लेंस के प्रकाशिक केन्द्र से बिम्ब की दूरी 20 cm है, तो लेंस सूत्र का उपयोग करके लेंस द्वारा बने प्रतिबिम्ब की स्थिति, प्रकृति और साइज़ निर्धारित कीजिए।

3

An object of height 5 cm is placed perpendicular to the principal axis of a concave lens of focal length 10 cm. If the distance of the object from the optical centre of the lens is 20 cm, determine the position, nature and size of the image formed using the lens formula.

18. जैव-निम्नीकरणीय और अजैव-निम्नीकरणीय पदार्थों के बीच प्रत्येक का एक उदाहरण देकर विभेदन कीजिए। उन दो आदतों में परिवर्तन की सूची बनाइए जिन्हें पर्यावरण को बचाने के लिए, व्यक्ति अजैव-निम्नीकरणीय अपशिष्टों के निपटारा करने में अपना सकते हैं।

3

Differentiate between biodegradable and non-biodegradable substances with the help of one example each. List two changes in habit that people must adopt to dispose non-biodegradable waste, for saving the environment.

19. मानव नेत्र में पक्ष्माभी पेशियों का महत्त्व लिखिए। उस दृष्टि दोष का नाम लिखिए जो वृद्धावस्था में पक्ष्माभी पेशियों के धीरे-धीरे दुर्बल होने के कारण उत्पन्न होता है। इस दोष से पीड़ित व्यक्तियों को सुस्पष्ट देख सकने के लिए किस प्रकार के लेंसों की आवश्यकता होती है ?

अक्षय अपनी कक्षा में अंतिम पंक्ति में बैठे हुए, ब्लैकबोर्ड पर लिखे शब्दों को स्पष्ट नहीं देख पा रहा था। जैसे ही शिक्षक महोदय को पता चला उन्होंने कक्षा में घोषणा की, कि क्या पहली पंक्ति में बैठा हुआ कोई छात्र अक्षय से अपनी सीट बदलना चाहेगा ? सलमान तुरन्त ही अपनी सीट अक्षय से बदलने के लिए तैयार हो गया। अब अक्षय को ब्लैकबोर्ड पर लिखा हुआ स्पष्ट दिखाई देने लगा। यह देखकर शिक्षक महोदय ने अक्षय के माता-पिता को संदेश भेजा कि वे शीघ्र ही अक्षय के नेत्रों का परीक्षण करवाएँ।

उपर्युक्त घटना के संदर्भ में, निम्नलिखित प्रश्नों के उत्तर दीजिए :

5

- (a) अक्षय किस दृष्टि दोष से पीड़ित है ? इस दोष के संशोधन के लिए किस प्रकार का लेंस उपयोग किया जाता है ?
- (b) शिक्षक महोदय और सलमान द्वारा प्रदर्शित मूल्यों का उल्लेख कीजिए।
- (c) आपके विचार से अक्षय को शिक्षक महोदय और सलमान के प्रति अपनी कृतज्ञता किस प्रकार प्रकट करनी चाहिए ?

Write the importance of ciliary muscles in the human eye. Name the defect of vision that arises due to gradual weakening of the ciliary muscles in old age. What type of lenses are required by the persons suffering from this defect to see the objects clearly ?

Akshay, sitting in the last row in his class, could not see clearly the words written on the blackboard. When the teacher noticed it, he announced if any student sitting in the front row could volunteer to exchange his seat with Akshay. Salman immediately agreed to exchange his seat with Akshay. He could now see the words written on the blackboard clearly. The teacher thought it fit to send the message to Akshay's parents advising them to get his eyesight checked.

In the context of the above event, answer the following questions :

- Which defect of vision is Akshay suffering from ? Which type of lens is used to correct this defect ?
- State the values displayed by the teacher and Salman.
- In your opinion, in what way can Akshay express his gratitude towards the teacher and Salman ?

20. किसी लेंस की क्षमता से क्या तात्पर्य है ? इसके S.I. मात्रक की परिभाषा लिखिए ।
आपके पास दो लेंस A और B हैं जिनकी फोकस दूरियाँ क्रमशः +10 cm और -10 cm हैं । इन दोनों लेंसों की प्रकृति लिखिए और क्षमता ज्ञात कीजिए । इन दोनों में से किस लेंस से किसी बिम्ब को लेंस से 8 cm दूरी पर रखने पर उसका आभासी और आवर्धित प्रतिबिम्ब बनेगा ? अपने उत्तर की पुष्टि के लिए एक किरण आरेख खींचिए ।

5

What is meant by power of a lens ? Define its S.I. unit.

You have two lenses A and B of focal lengths +10 cm and -10 cm respectively. State the nature and power of each lens. Which of the two lenses will form a virtual and magnified image of an object placed 8 cm from the lens ? Draw a ray diagram to justify your answer.

21. 10 cm फोकस दूरी के किसी उत्तल लेंस के आधे भाग को काले कागज़ से ढक दिया गया है । क्या यह लेंस 30 cm दूरी पर स्थित बिम्ब का पूरा प्रतिबिम्ब बना सकता है ? अपने उत्तर की पुष्टि के लिए एक किरण आरेख खींचिए ।

कोई 4 cm लम्बा बिम्ब 20 cm फोकस दूरी के किसी उत्तल लेंस के मुख्य अक्ष के लम्बवत् रखा है । बिम्ब की लेंस से दूरी 15 cm है । प्रतिबिम्ब की प्रकृति, स्थिति और साइज़ ज्ञात कीजिए ।

5

One half of a convex lens of focal length 10 cm is covered with a black paper. Can such a lens produce an image of a complete object placed at a distance of 30 cm from the lens ? Draw a ray diagram to justify your answer.

A 4 cm tall object is placed perpendicular to the principal axis of a convex lens of focal length 20 cm. The distance of the object from the lens is 15 cm. Find the nature, position and size of the image.

22. मेंडल के प्रयोग ने यह किस प्रकार दर्शाया कि
- लक्षण प्रभावी अथवा अप्रभावी होते हैं,
 - विभिन्न लक्षण स्वतंत्र रूप से वंशानुगत होते हैं ?

5

How do Mendel's experiments show that the

- traits may be dominant or recessive,
- traits are inherited independently ?

23. (a) मानव नर के उस जननांग का नाम लिखिए जो शुक्राणुओं के उत्पादन के साथ-साथ हॉर्मोन भी स्रावित करता है। स्रावित हॉर्मोन के कार्य लिखिए।
- (b) मानव मादा के जनन तंत्र के उस भाग का नाम लिखिए जहाँ
- निषेचन होता है,
 - निषेचित अण्डे का आरोपण होता है।

स्पष्ट कीजिए कि माता के शरीर के भीतर भ्रूण का पोषण किस प्रकार होता है।

5

- Name the human male reproductive organ that produces sperms and also secretes a hormone. Write the functions of the secreted hormone.
- Name the parts of the human female reproductive system where
 - fertilisation takes place,
 - implantation of the fertilised egg occurs.

Explain how the embryo gets nourishment inside the mother's body.

24. साबुन तथा अपमार्जक दोनों ही एक प्रकार के लवण हैं। इनमें क्या अन्तर है ? साबुन की सफ़ाई की प्रक्रिया का संक्षेप में वर्णन कीजिए। साबुन कठोर जल में झाग का निर्माण क्यों नहीं करते ? साबुनों की तुलना में अपमार्जकों का उपयोग करने से उत्पन्न दो समस्याओं की सूची बनाइए।

5

Both soap and detergent are some type of salts. What is the difference between them ? Describe in brief the cleansing action of soap. Why do soaps not form lather in hard water ? List two problems that arise due to the use of detergents instead of soaps.

भाग ब
SECTION B

25. कोई छात्र काँच की आयताकार सिल्ली से होकर गुज़रने वाली प्रकाश किरण का पथ आपतन कोणों के विभिन्न मानों के लिए आरेखित करता है। वह प्रयोग के प्रत्येक चरण को करते समय यथासम्भव सावधानियाँ बरतता है। प्रयोग के अन्त में, मापों का विश्लेषण करने पर, निम्नलिखित में से उसका सम्भावित निष्कर्ष क्या होना चाहिए ?

- (A) $\angle i = \angle e < \angle r$
(B) $\angle i < \angle e < \angle r$
(C) $\angle i > \angle e > \angle r$
(D) $\angle i = \angle e > \angle r$

A student traces the path of a ray of light through a rectangular glass slab for the different values of angle of incidence. He observes all possible precautions at each step of the experiment. At the end of the experiment, on analysing the measurements, which of the following conclusions is he likely to draw ?

- (A) $\angle i = \angle e < \angle r$
(B) $\angle i < \angle e < \angle r$
(C) $\angle i > \angle e > \angle r$
(D) $\angle i = \angle e > \angle r$

26. कोई छात्र आपतन कोण के विभिन्न मानों के लिए काँच के त्रिभुजाकार प्रिज़्म से होकर गुज़रने वाली प्रकाश किरण का पथ आरेखित करता है। प्रकाश किरण आरेखों का विश्लेषण करने पर उसे निम्नलिखित में से कौन-सा निष्कर्ष निकालना चाहिए ?

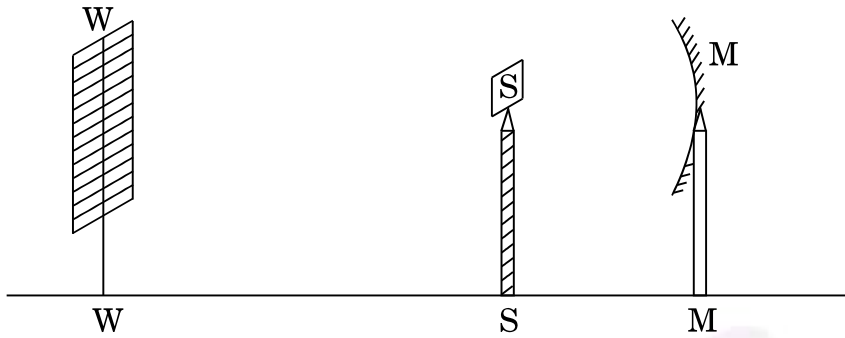
- (A) निर्गत किरण आपतित किरण के समान्तर होती है।
(B) निर्गत किरण आपतित किरण की दिशा से किसी कोण पर मुड़ जाती है।
(C) निर्गत किरण और अपवर्तित किरण एक-दूसरे से समकोण बनाती हैं।
(D) निर्गत किरण आपतित किरण के लम्बवत् होती है।

A student traces the path of a ray of light through a triangular glass prism for different values of angle of incidence. On analysing the ray diagrams, which one of the following conclusions is he likely to draw ?

- (A) The emergent ray is parallel to the incident ray.
(B) The emergent ray bends at an angle to the direction of the incident ray.
(C) The emergent ray and the refracted ray are at right angles to each other.
(D) The emergent ray is perpendicular to the incident ray.

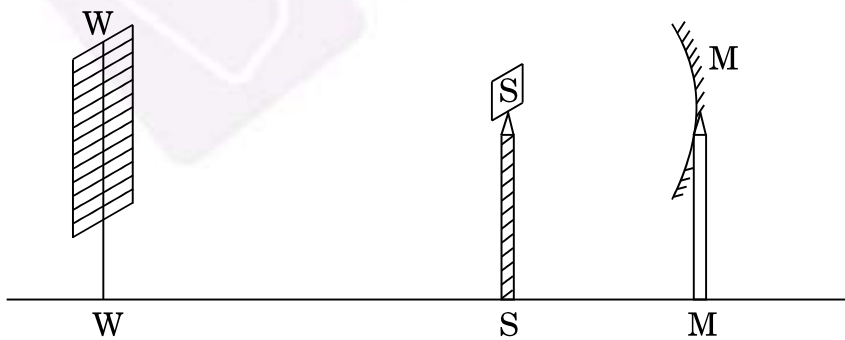
27. कोई छात्र अपने विद्यालय की प्रयोगशाला में दिए गए अवतल दर्पण की फोकस दूरी ज्ञात करते समय दर्पण (M) द्वारा प्रयोगशाला की दूरस्थ खिड़की (W) का स्पष्ट प्रतिबिम्ब पर्दे (S) पर प्राप्त करता है। दर्पण की फोकस दूरी ज्ञात करने के लिए उसे कौन-सी दूरी मापनी चाहिए ?

1



- (A) MW
 (B) MS
 (C) SW
 (D) MW – MS

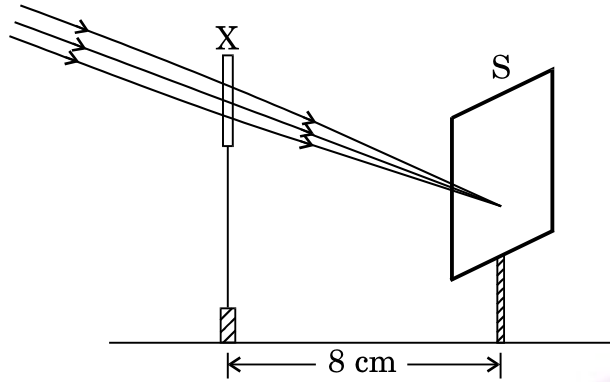
A student obtains a sharp image of the distant window (W) of the school laboratory on the screen (S) using the given concave mirror (M) to determine its focal length. Which of the following distances should he measure to get the focal length of the mirror ?



- (A) MW
 (B) MS
 (C) SW
 (D) MW – MS

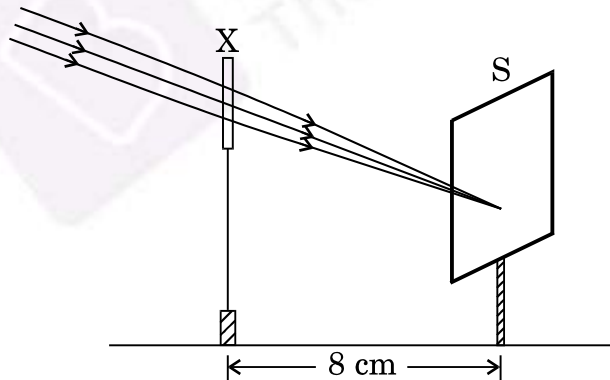
28. किसी छात्र ने नीचे दिए गए आरेख में दर्शाए अनुसार एक भली-भाँति प्रदीप्त दूरस्थ भवन का प्रतिबिम्ब पर्दे (S) पर फोकसित करने के लिए किसी युक्ति (X) का उपयोग किया। इस युक्ति (X) के विषय में सही कथन चुनिए।

1



- (A) यह युक्ति 8 cm फोकस दूरी का अवतल लेंस है।
 (B) यह युक्ति 8 cm फोकस दूरी का उत्तल दर्पण है।
 (C) यह युक्ति 4 cm फोकस दूरी का उत्तल लेंस है।
 (D) यह युक्ति 8 cm फोकस दूरी का उत्तल लेंस है।

A student used a device (X) to obtain/focus the image of a well illuminated distant building on a screen (S) as shown below in the diagram. Select the correct statement about the device (X).



- (A) This device is a concave lens of focal length 8 cm.
 (B) This device is a convex mirror of focal length 8 cm.
 (C) This device is a convex lens of focal length 4 cm.
 (D) This device is a convex lens of focal length 8 cm.

29. नीचे बाज़ार में उपलब्ध कुछ सब्जियों की सूची दी गयी है । इनमें से उन दो सब्जियों को चुनिए जिनकी संरचनाएँ समजात हों :

आलू, शकरकंद, अदरक, मूली, टमाटर, गाजर, भिण्डी

1

- (A) आलू और शकरकंद
- (B) मूली और गाजर
- (C) भिण्डी और शकरकंद
- (D) आलू और टमाटर

Given below is the list of vegetables available in the market. Select from these the two vegetables having homologous structures :

Potato, sweet potato, ginger, radish, tomato, carrot, okra (Lady's finger)

- (A) Potato and sweet potato
- (B) Radish and carrot
- (C) Okra and sweet potato
- (D) Potato and tomato

30. किसी विद्यार्थी से राजमा के बीज के भ्रूण का प्रेक्षण करके उसके विभिन्न भागों की पहचान करने को कहा गया । उसने भ्रूण के भागों को पहचान कर नीचे दी गयी सूची बनाई :

- I. अन्तःकवच
- II. बीज चोल
- III. बीजपत्र
- IV. मूलांकुर
- V. प्रांकुर

इनमें से सही पहचाने गए भाग हैं :

1

- (A) I, II और III
- (B) II, III और IV
- (C) III, IV और V
- (D) I, III, IV और V

A student was asked to observe and identify the various parts of an embryo of a red kidney bean seed. He identified the parts and listed them as under :

- I. Tegmen
- II. Testa
- III. Cotyledon
- IV. Radicle
- V. Plumule

The correctly identified parts among these are

- (A) I, II and III
- (B) II, III and IV
- (C) III, IV and V
- (D) I, III, IV and V

31. साबुन बनाते समय प्रायः वनस्पति तेल और सोडियम हाइड्रॉक्साइड के अभिक्रिया मिश्रण में थोड़ी मात्रा में साधारण नमक मिलाया जाता है । साधारण नमक मिलाने का निम्नलिखित में से क्या उद्देश्य हो सकता है ?

- (A) साबुन की क्षारीय प्रकृति को घटाना
- (B) साबुन को उदासीन बनाना
- (C) साबुन की सफ़ाई की क्षमता को बढ़ाना
- (D) साबुन के अवक्षेपण में सहायता करना

While preparing soap a small quantity of common salt is generally added to the reaction mixture of vegetable oil and sodium hydroxide. Which one of the following may be the purpose of adding common salt ?

- (A) To reduce the basic nature of the soap
- (B) To make the soap neutral
- (C) To enhance the cleansing power of the soap
- (D) To favour the precipitation of the soap

32. कोई छात्र चार परखनलियों P, Q, R और S में, प्रत्येक में लगभग 4 mL आसुत जल लेकर परखनली P में सोडियम सल्फेट, Q में पोटैशियम सल्फेट, R में कैल्शियम सल्फेट और S में मैग्नीशियम सल्फेट की समान मात्रा को प्रत्येक में घोलता है। इसके पश्चात् वह प्रत्येक परखनली में साबुन के विलयन की समान मात्रा मिलाता है। इन सभी परखनलियों को भली-भाँति हिलाने पर, वह नीचे दी गयी किन परखनलियों में काफी मात्रा में झाग का प्रेक्षण करता है ?

- (A) P और Q
(B) Q और R
(C) P, Q और S
(D) P, R और S

A student takes about 4 mL of distilled water in four test tubes marked P, Q, R and S. He then dissolves in each test tube an equal amount of one salt in one test tube, namely sodium sulphate in P, potassium sulphate in Q, calcium sulphate in R and magnesium sulphate in S. After that he adds an equal amount of soap solution in each test tube. On shaking each of these test tubes well, he observes a good amount of lather (foam) in the test tubes marked

- (A) P and Q
(B) Q and R
(C) P, Q and S
(D) P, R and S

33. जब आप ऐसीटिक अम्ल को लाल और नीले लिटमस पत्रों पर डालते हैं, तब क्या प्रेक्षण करते हैं ?

- (A) लाल लिटमस लाल ही रहता है और नीला लिटमस लाल हो जाता है।
(B) लाल लिटमस नीला हो जाता है और नीला लिटमस नीला ही रहता है।
(C) लाल लिटमस नीला हो जाता है और नीला लिटमस लाल हो जाता है।
(D) लाल लिटमस रंगहीन हो जाता है और नीला लिटमस नीला ही रहता है।

What do we observe on pouring acetic acid on red and blue litmus papers ?

- (A) Red litmus remains red and blue litmus turns red.
(B) Red litmus turns blue and blue litmus remains blue.
(C) Red litmus turns blue and blue litmus turns red.
(D) Red litmus becomes colourless and blue litmus remains blue.

34. छात्रों से यीस्ट में मुकुलन के विभिन्न चरणों को दर्शाने वाली स्थायी स्लाइडों का सूक्ष्मदर्शी की उच्च क्षमता में प्रेक्षण करने के लिए कहा गया ।

(a) स्लाइडों को फोकस करने के लिए आपको सूक्ष्म समायोजन अथवा रूक्ष समायोजन में से किसे घुमाने के लिए कहा गया ?

(b) यीस्ट में मुकुलन को सही क्रम में दर्शाने के लिए तीन आरेख खींचिए ।

2

Students were asked to observe the permanent slides showing different stages of budding in yeast under high power of a microscope.

(a) Which adjustment screw (coarse/fine) were you asked to move to focus the slides ?

(b) Draw three diagrams in correct sequence showing budding in yeast.

35. जब आप एक परखनली में ऐसीटिक अम्ल लेकर उसमें सोडियम हाइड्रोजन कार्बोनेट मिलाते हैं, तब तुरन्त ही तीव्र बुदबुदाहट के साथ कोई गैस निकलती है । इस गैस का नाम लिखिए । इस गैस के परीक्षण की विधि का वर्णन कीजिए ।

2

When you add sodium hydrogen carbonate to acetic acid in a test tube, a gas liberates immediately with a brisk effervescence. Name this gas. Describe the method of testing this gas.

36. किसी उत्तल लेंस के मुख्य अक्ष पर लेंस के प्रकाशिक केन्द्र से 12 cm दूरी पर कोई 4 cm लम्बा बिम्ब स्थित है । लेंस से 24 cm दूरी पर लेंस के दूसरी ओर इस बिम्ब का तीक्ष्ण प्रतिबिम्ब एक पर्दे पर बन रहा है । अब यदि इस बिम्ब को लेंस से कुछ दूर ले जाएँ, तो बिम्ब का तीक्ष्ण प्रतिबिम्ब पर्दे पर फिर प्राप्त करने के लिए पर्दे को किस दिशा में (लेंस की ओर अथवा लेंस से दूर) ले जाना होगा ? प्रतिबिम्ब के आवर्धन पर इसका क्या प्रभाव होगा ?

2

A 4 cm tall object is placed on the principal axis of a convex lens. The distance of the object from the optical centre of the lens is 12 cm and its sharp image is formed at a distance of 24 cm from it on a screen on the other side of the lens. If the object is now moved a little away from the lens, in which way (towards the lens or away from the lens) will he have to move the screen to get a sharp image of the object on it again ? How will the magnification of the image be affected ?