



2018 IV 04

0930

Seat No. :

--	--	--	--	--

Time : 2½ Hours

MATHEMATICS (M)

Subject Code

S	0	2	2
---	---	---	---

Total No. of Questions : 8

(Printed Pages : 8)

Maximum Marks : 80

- सूचना : i) प्रत्येक प्रमुख प्रश्नांचे उत्तर नवीन पानावर लिहा.  
ii) सर्व प्रश्न सोडविणे आवश्यक आहे.  
iii) प्रश्नपत्रिकेत एकूण 10 गुणांचे 8 प्रश्न आहेत.  
iv) सर्व प्रश्नांमध्ये विकल्प दिलेले नाहीत, परंतु तीन प्रश्नांमध्ये तीन गुणांचे विकल्प (उपप्रश्न) दिलेले आहेत.  
v) भौमितिक रचना काढताना आकृती स्पष्ट आणि योग्य मापानुसार काढा. सर्व खुणा (रेषा आणि कंस) स्पष्ट असाव्यात, त्या खोडू नका.  
vi) आलेख पेपर विनंतीवरून पूर्विण्यात येईल.  
vii) गणकयंत्र (Calculator) आणि गणिती सारणी वापरण्यास मनाई आहे.

1. A) खालील दिलेल्या पर्यायापैकी योग्य पर्याय निवडून लिहा : [1]  
 $x^2 + 6x + 5$  या बहुपदीचे  $\alpha$  आणि  $\beta$  ही शून्ये असल्यास  $(\alpha + \beta)^2 =$  \_\_\_\_\_  
a) -36                      b) -6                      c) 6                      d) 36
- B) युक्लिडच्या भागाकार सिद्धांताच्या उपयोग करून 255 आणि 867 चा म.सा.वि. काढा. [2]
- C)  $\sqrt{5}$  ही एक अपरिमेय संख्या आहे हे गृहीत धरा आणि सिद्ध करा की  $2 + 3\sqrt{5}$  ही सुद्धा अपरिमेय संख्याच असते. [3]
- D)  $2x^4 - 3x^3 - 5x^2 + 9x - 3$  ह्या बहुपदीची दोन शून्ये  $\sqrt{3}$  आणि  $-\sqrt{3}$  आहेत. तर त्या बहुपदीची इतर दोन शून्ये काढा. [4]
2. A) खालील दिलेल्या पर्यायापैकी योग्य पर्याय निवडून लिहा : [1]  
चांगल्या पिसलेल्या 52 पत्यांच्या गट्टीतून एक पत्ता कसाही काढला असता तो चेहरा पान असण्याची संभाव्यता \_\_\_\_\_ आहे.  
a)  $\frac{1}{52}$                       b)  $\frac{3}{52}$                       c)  $\frac{3}{13}$                       d)  $\frac{1}{4}$



- B) एक फासा एक वेळा उडविला तर फासाच्या पृष्ठभागावर खालील संख्या येण्याची संभाव्यता काढा. [2]  
i) मुळ संख्या येण्याची  
ii) 4 संख्ये पेक्षा मोठी संख्या येणाची.
- C) खालीलपैकी कोणत्याही एका वर्गसमीकरणाची मुळे काढा : [3]  
i)  $8x^2 - 14x + 5 = 0$  (मुळ अवयव पद्धत)  
ii)  $2x^2 - 7x + 3 = 0$  (पूर्ण वर्ग पद्धत)
- D) दोन क्रमागत विषम संख्यांच्या वर्गाची बेरीज 394 आहे तर त्या संख्या कोणत्या ? [4]
3. A) खालील दिलेल्या पर्यायापैकी योग्य पर्याय निवडून लिहा : [1]  
जर  $7x + 3y = 11$  आणि  $3x + 7y = -1$  तर  $x - y =$  \_\_\_\_\_  
a) 3                      b) 4                      c) 10                      d) 12
- B) खाली दोन चलातील रेषीय समीकरणाची जोडी दिळी आहे : [2]  
 $7x - 5y = 4$  आणि  
 $14x + ky = -4$   
दिलेल्या समीकरणांवरून खालील प्रश्नांची उत्तरे लिहा :  
i) एकमेव उकल असण्याची अट लिहा.  
ii) 'k' ची किंमत काढा.
- C) खालीलपैकी कोणत्याही एकाची उकल काढा : [3]  
i)  $2x + 3y = 5$  आणि  
 $3x + 4y = 6$  (निरसन पद्धतीने)  
ii)  $x - 4y = 11$  आणि  
 $2x + 5y = -4$  (तिरकस गुणाकार पद्धतीने)
- D) खालील दिलेल्या दोन चलातील रेषीय समीकरणांची उकल आलेखाच्या सहाय्याने काढा : [4]  
 $2x + y = 7$  आणि  
 $x + 2y = 8$   
खालील सारणी पूर्ण करून लिहा.  
 $2x + y = 7$                        $x + 2y = 8$
- |   |  |  |  |  |
|---|--|--|--|--|
| x |  |  |  |  |
| y |  |  |  |  |
- |   |  |  |  |  |
|---|--|--|--|--|
| x |  |  |  |  |
| y |  |  |  |  |
- (प्रत्येक रेषेकरीता कमीत-कमी तीन बिंदु आलेख कागदावर दाखवा)



4. A) खालील दिलेल्या पर्यायापैकी योग्य पर्याय निवडून लिहा : [1]  
9, 14, 19, 24 ..... या अंकगणिती श्रेढीतील 12 वे पद \_\_\_\_\_ आहे.  
a) 45                      b) 46                      c) 54                      d) 64
- B) खालील सारणीमध्ये 50 कामगारांचे दैनंदिन वेतन (रुपयात) दर्शविले आहेत : [2]

दैनंदिन वेतन (रुपयामध्ये)	कामगारांची संख्या
100 – 400	18
400 – 700	15
700 – 1000	10
1000 – 1300	7

तर वरील सामग्रीचा मध्यांक काढा.

- C) एका माणसाने 12 महीन्यांच्या हप्त्यावर एक स्कूटर खरेदी केली. त्याने पहिला हप्ता ₹ 6,000 भरला आणि पुढील प्रत्येक हप्ता पूर्वीच्या महीन्यापेक्षा ₹ 250 ने कमी भरला जर त्याने स्कूटरच्या मुळकिंमतीपेक्षा ₹ 3,150 ज्यादा भरले तर स्कूटरची मुळ किंमत काढा. [3]
- D) खालील सारणीद्वारे 40 विद्यार्थ्यांनी गणित विषयात मिळविलेले गुण दिलेले आहे :

मिळविलेले गुण वर्गांतर (C.I.)	विद्यार्थ्यांची संख्या ( $f_i$ )	वर्ग मध्य ( $x_i$ )	विचलन $d_i = x_i - a$	$f_i d_i$
0 – 10	2	–	–	–
10 – 20	5	–	–	–
20 – 30	14	–	–	–
30 – 40	9	–	–	–
40 – 50	6	–	–	–
50 – 60	4	–	–	–
	$\Sigma f_i = 40$			$\Sigma f_i d_i = -$

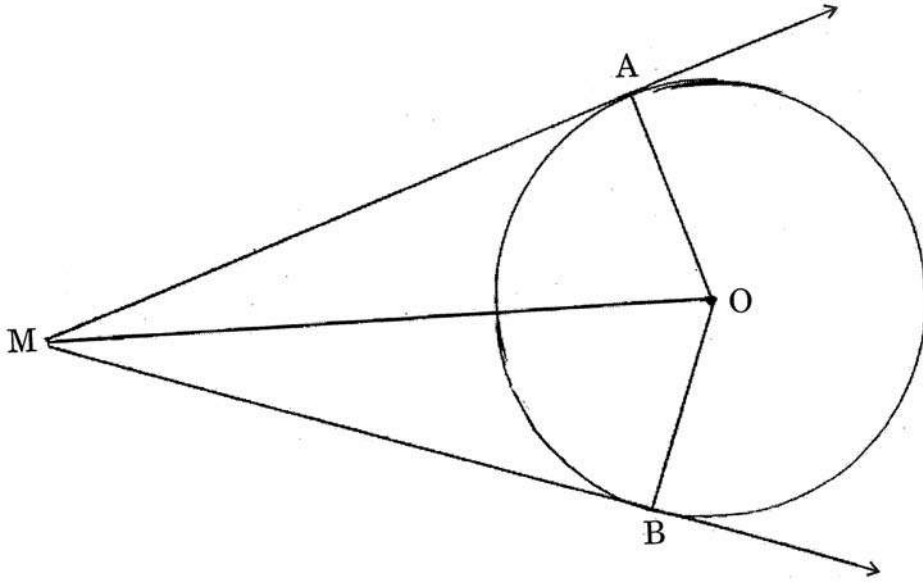
20 – 30 या वर्गाचा गृहीतमध्य 'a' हा मानलेला मध्य घेऊन दिलेली सारणी पूर्ण करून पुन्हा लिहा व मिळविलेल्या गुणांचा मध्य काढा. [4]



5. A) खालील दिलेल्या पर्यायापैकी योग्य पर्याय निवडून लिहा : [1]  
'O' केंद्र असलेल्या वर्तुळाला, R ह्या बाह्य बिंदूतून RP आणि RQ ह्या स्पर्शिका काढलेल्या आहेत. जर  $\angle QRO = 35^\circ$  तर  $\angle POQ =$  \_\_\_\_\_  
a)  $55^\circ$                       b)  $70^\circ$                       c)  $110^\circ$                       d)  $145^\circ$

- B) पक्ष : बिंदु O केंद्र असलेल्या वर्तुळाच्या MA आणि MB ह्या दोन स्पर्शिका खंड अनुक्रमे A आणि B बिंदूत स्पर्श करतात. बिंदु 'M' हा वर्तुळाच्या बाहेर आहे. [3]

सिद्ध करा :  $MA = MB$



(फक्त कारणासहीत सिद्धता लिहा)

- C) 'O' केंद्र असलेल्या 2.7 सेंमी त्रिज्येचे वर्तुळ काढा केंद्रापासून 8.5 सेंमी अंतरावर 'P' हा बिंदु घ्या. फक्त कंपास व मोजपट्टीचा वापर करून PS आणि PT या वर्तुळाळा दोन स्पर्शिका काढा. स्पर्शिकाखंडाची लांबी मोजून लिहा. [3]

- D) कंपास व मोजपट्टीचा वापर करून  $\Delta ABC$  असा काढा की  $AB = 8$  सेंमी,  $BC = 9.5$  सेंमी आणि  $AC = 6.5$  सेंमी नंतर  $\Delta A'BC'$  असा काढा की ज्याच्या भुजा  $\Delta ABC$  च्या भुजांशी  $\frac{3}{4}$  या प्रमाणात असतील. [3]

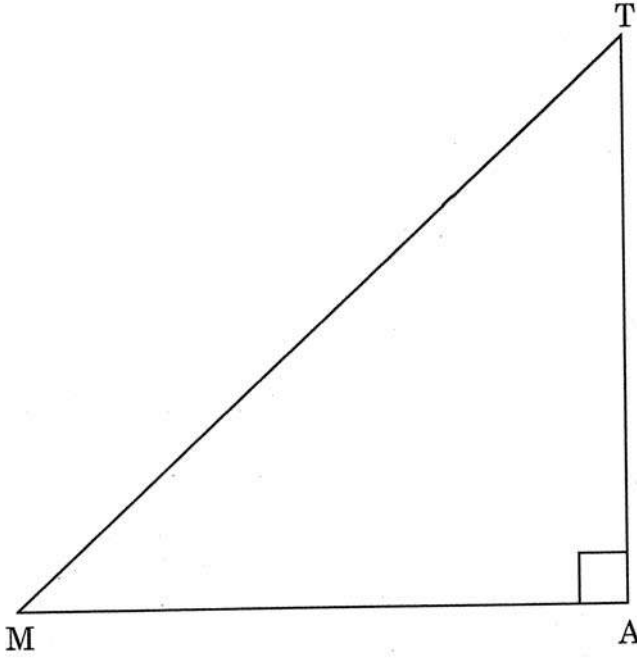


6. A) खालील दिलेल्या पर्यायापैकी योग्य पर्याय निवडून लिहा : [1]  
 $\Delta ABC$  मध्ये ' $\angle C$ ' हा काटकोन आहे. तर  $\sin (A + B)$  ची किंमत \_\_\_\_\_ आहे.

- a) 0                      b) 1                      c)  $\frac{1}{2}$                       d)  $\frac{\sqrt{3}}{2}$

B) खालीलपैकी कोणतेही एक सोडवा : [3]

i)  $\Delta MAT$  मध्ये  $\angle A = 90^\circ$  जर  $\tan M = \frac{24}{7}$  तर खालील किंमती काढा :



- a) MT ची लांबी काढा  
b)  $\cos M$  ची किंमत काढा  
c)  $\sec T$  ची किंमत काढा

ii) माहीती असलेल्या त्रिकोणमितीच्या गुणोत्तरांच्या किंमतीवरून खालील राशीची किंमत काढा :

$$5 \sin^2 30^\circ - 4 \cos^2 30^\circ + 6 \cot^2 60^\circ.$$

C) सिद्ध करा की : [2]

$$\sqrt{\frac{1 - \cos A}{1 + \cos A}} = \operatorname{cosec} A - \cot A.$$



D) खालील प्रत्येक उपप्रश्न सोडवा :

i)  $(2, -1)$  आणि  $(-3, 4)$  या बिंदुना जोडणाऱ्या रेषाखंडाला  $3 : 2$  या प्रमाणात आर्तगत विभागणाऱ्या बिंदुचे निर्देशक काढा. [2]

ii)  $P(5, 2)$ ,  $Q(-3, 7)$  आणि  $R(2, -4)$  या शिरोबिंदु मिळणाऱ्या  $\Delta PQR$  चे क्षेत्रफळ काढा. [2]

7. A) खालील दिलेल्या पर्यायांपैकी योग्य पर्याय निवडून लिहा :

$\Delta ABC \sim \Delta PQR$  आणि  $ar(\Delta ABC) = 144$  सेंमी<sup>2</sup> व  $ar(\Delta PQR) = 18$  सेंमी<sup>2</sup> जर  $QR = 27$  सेंमी तर  $BC =$  \_\_\_\_\_ सेंमी. [1]

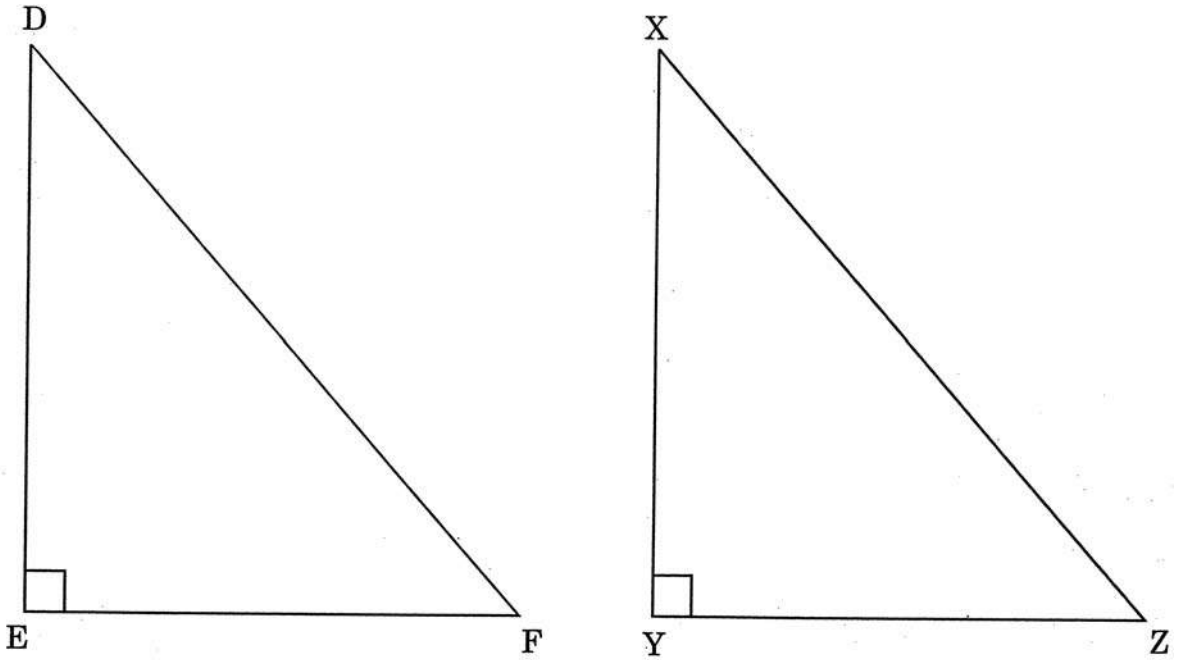
a) 9

b) 12

c) 36

d) 48

B) सोबतच्या आकृतीच्या आधारे आणि दिलेल्या अटीनुसार खालील प्रमेयाची कारणासह सिद्धता लिहा : [3]



पक्ष :  $\Delta DEF$  मध्ये  $DE^2 + EF^2 = DF^2$  आहे व  $\Delta XYZ$  असा काढा की :

$XY = DE$ ,  $YZ = EF$  आणि  $\angle Y = 90^\circ$ .

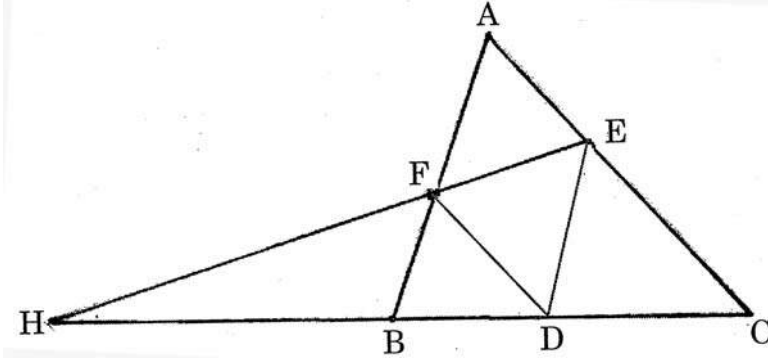
सिद्ध करा :

$\Delta DEF$  हा काटकोन त्रिकोण आहे.



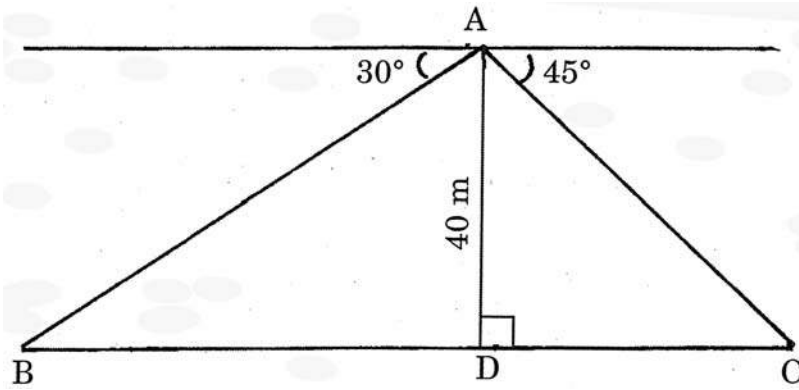
- C) पक्ष :  $\Delta ABC$  च्या BC बाजूवर कोणताही D बिंदु आहे. रेषा  $DE \parallel AB$  आणि  $DF \parallel AC$ ,  $A - F - B$  आणि  $A - E - C$ , EF आणि CB, H मध्ये मिळतात. [3]

सिद्ध करा :  $HD^2 = HB \times HC$



(फक्त कारणासहीत सिद्धता लिहा)

- D) BC नदीच्या पुलावरील A बिंदुपासून नदीच्या दोन्ही किनाऱ्यावरील B आणि C बिंदुकडे पाहताना  $30^\circ$  आणि  $45^\circ$  या अधःकोन होतो जर पुलाची उंची 40 मी असल्यास BC नदीची रुंदी काढा ( $\sqrt{3} = 1.732$ ). [3]



8. A) खालील दिलेल्या पर्यायापैकी योग्य पर्याय निवडून लिहा :
- i) 8 सेंमी बाजू असलेल्या चौरसामध्ये आंतरलिखित झालेल्या वर्तुळाचे क्षेत्रफळ \_\_\_\_\_ आहेत. [1]  
a)  $8\pi$       b)  $16\pi$       c)  $32\pi$       d)  $64\pi$
- ii) जर गोलाचे पृष्ठफळ  $196\pi$  चौ. सेंमी असल्यास गोलाची त्रिज्या \_\_\_\_\_ सेंमी असते. [1]  
a) 7      b) 9      c) 11      d) 13

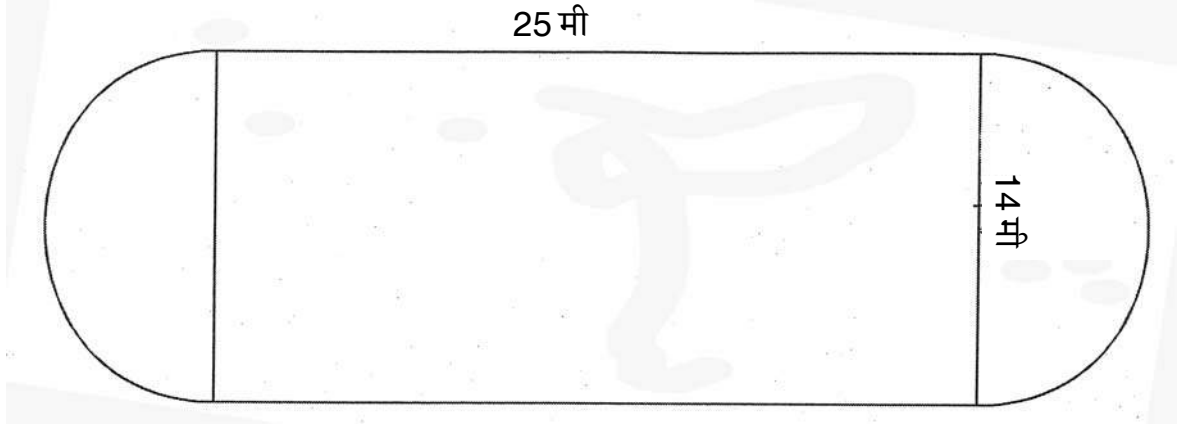


B) खालील उपप्रश्न सोडवा :

i) घडयाळाच्या 12 सेंमी लांबीच्या मिनीट काट्याने एका मिनीटांत व्यापलेल्या जागाचे क्षेत्रफळ काढा. ( $\pi$  ची किंमत लिहू नका) [1]

ii) 7 सेंमी व्यासाच्या आणि 11 सेंमी उंचीच्या दंडगोळाचे वक्र पृष्ठफळ काढा. ( $\pi = \frac{22}{7}$ ) [1]

C) 25 मी  $\times$  14 मी लांब आयत आकृती फुलाच्या वाफयाच्या रूंदीच्या दोन्ही बाजूला आकृतीत दाखवलेल्या प्रमाणे. अर्धवर्तुळाकार वाफा आहे जर प्रत्येक गुलाबाच्या झाडाला 2 मी  $\times$  2 मी जागा लागत असल्यास एकूण त्या जागेत गुलाबाची किती झाडे लावता येईल ? [3]



D) वर्तुळाकार दंडगोळाची त्रिज्या 6 सेंमी व उंची 15 सेंमी असून तो आईसक्रीम ने पूर्ण भरला आहे. ते आईसक्रीम शंकूमध्ये भरून वरच्या बाजूला अर्ध गोलाकार आईसक्रीम आहे त्यांची त्रिज्या 3 सेंमी व उंची 12 सेंमी आहे तर दंडगोलातील आईसक्रीम किती शंकूमध्ये भरता येईल ?

$$\left( \pi = \frac{22}{7} \right).$$

[3]