

**Rajasthan Board Class 12 Physics Question Paper
2019**

Sl.No. :

No. of Questions – 30

No. of Printed Pages – 11

SS-40-1-Phy.

उच्च माध्यमिक परीक्षा, 2019

SENIOR SECONDARY EXAMINATION, 2019

भौतिक विज्ञान

PHYSICS

समय : 3¼ घण्टे

पूर्णांक : 56

परीक्षार्थियों के लिए सामान्य निर्देश :

GENERAL INSTRUCTIONS TO THE EXAMINEES :

- 1) परीक्षार्थी सर्वप्रथम अपने प्रश्न पत्र पर नामांक अनिवार्यतः लिखें ।
Candidate must write first his/her Roll No. on the question paper compulsorily.
- 2) सभी प्रश्न करना अनिवार्य हैं ।
All the questions are compulsory.
- 3) प्रत्येक प्रश्न का उत्तर दी गई उत्तर-पुस्तिका में ही लिखें ।
Write the answer to each question in the given answer-book only.
- 4) जिन प्रश्नों में आन्तरिक खण्ड हैं, उन सभी के उत्तर एक साथ ही लिखें।
For questions having more than one part, the answers to those parts are to be written together in continuity.
- 5) प्रश्न पत्र के हिन्दी व अंग्रेजी रूपान्तर में किसी प्रकार की त्रुटि / अन्तर / विरोधाभास होने पर हिन्दी भाषा के प्रश्न को सही मानें।
If there is any error/ difference/ contradiction in Hindi & English versions of the question paper, the question of Hindi version should be treated valid.

6)	प्रश्न संख्या	अंक प्रत्येक प्रश्न
	1 - 13	1
	14 - 24	2
	25 - 27	3
	28 - 30	4

Q. Nos. Marks per question

1 - 13	1
14 - 24	2
25 - 27	3
28 - 30	4

- 7) प्रश्न संख्या 21 तथा 27 से 30 में आन्तरिक विकल्प हैं।
There are internal choices in Q.Nos. 21 and 27 to 30.
- 8) परीक्षा में कैलकुलेटर के उपयोग की अनुमति नहीं है।
Use of calculator is not allowed in the examination.

- 1) 10^{-9} कूलॉम के बिन्दू आवेश के कारण 1m दूर बिन्दू पर विद्युत विभव की गणना कीजिए। [1]
Calculate electric potential at a point 1m distance from a point charge of 10^{-9} coulomb.
- 2) चित्र में दर्शाये कार्बन प्रतिरोध का मान $22 \times 10^5 \Omega \pm 5\%$ है। प्रथम वलय A का रंग लिखिए। [1]



A लाल हरा सुनहरा

In given diagram value of carbon resistor is $22 \times 10^5 \Omega \pm 5\%$. Write colour of first ring A.

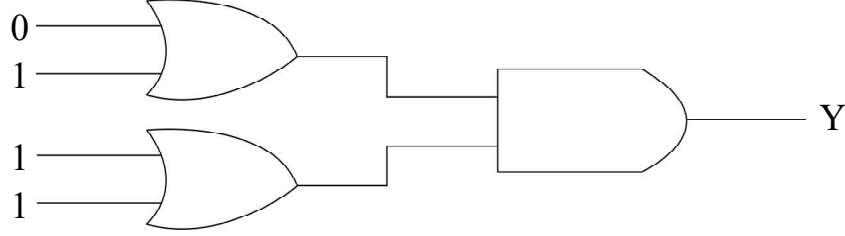


A red green golden

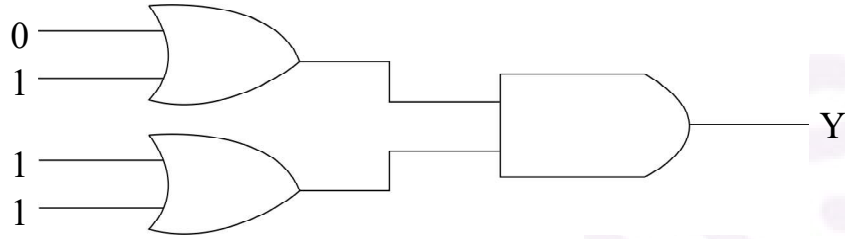
- 3) चुम्बकीय क्षेत्र में धारावाही चालक पर बल का सूत्र लिखिए। [1]
Write formula for force on a current carrying conductor in a magnetic field.
- 4) नमन कोण (नति कोण) को परिभाषित कीजिए। पृथ्वी के चुम्बकीय ध्रुवों पर नमन कोण का मान लिखिए। [1/2+1/2=1]
Define angle of dip. Write value of angle of dip at magnetic poles of earth.
- 5) प्रत्यावर्ती धारा के वर्गमाध्य मूल (rms) मान एवम् शिखर मान में संबंध लिखिए। [1]
Write relation between root mean square (rms) value and peak value of alternating current.
- 6) किसी LCR प्रत्यावर्ती परिपथ में $R = 10\Omega$, $X_L = 100\Omega$ एवम् $X_C = 100\Omega$ है। परिपथ की प्रतिबाधा का मान लिखिए। [1]
In LCR alternating circuit, $R = 10\Omega$, $X_L = 100\Omega$ and $X_C = 100\Omega$. Write value of impedance of circuit.
- 7) लेंस की क्षमता एवम् उसकी फोकल दूरी में संबंध लिखिए। [1]
Write relation between power of lens and it's focal length.
- 8) देहली आवृत्ति को परिभाषित कीजिए। [1]
Define threshold frequency.
- 9) डेवीसन एवम् जरमर प्रयोग की प्रायोगिक व्यवस्था का चित्र बनाइये। [1]
Draw diagram of the experimental arrangement of Davission and Germer experiment.
- 10) कोई इलेक्ट्रॉन उच्च उर्जा स्तर $n_2 = 2, 3, 4, 5 \dots\dots\dots$ से मूल उर्जा स्तर $n_1 = 1$ में संक्रमण करता है तो प्राप्त हाइड्रोजन स्पेक्ट्रम की श्रेणी का नाम लिखिए। [1]
Write name of series of hydrogen spectrum obtained when an electron transist from higher energy level $n_2 = 2, 3, 4, 5 \dots\dots\dots$ to ground energy level $n_1 = 1$.

11) चित्र में निर्गम Y का मान लिखिए।

[1]



Write value of output Y in diagram.



12) मोडूलन को परिभाषित कीजिए।

[1]

Define modulation.

13) विद्युत चुम्बकीय तरंगों में विद्युत क्षेत्र \vec{E} एवम् चुम्बकीय क्षेत्र \vec{B} के मध्य (अ) कोण एवम् (ब) कलान्तर, का मान लिखिए। [$\frac{1}{2} + \frac{1}{2} = 1$]

In electromagnetic waves, write the value of (A) angle and (B) phase difference, between electric field \vec{E} and magnetic field \vec{B} .

14) परिभाषित कीजिए :

[1+1=2]

अ) विद्युत द्विध्रुव आघूर्ण।

ब) सम विभव पृष्ठ

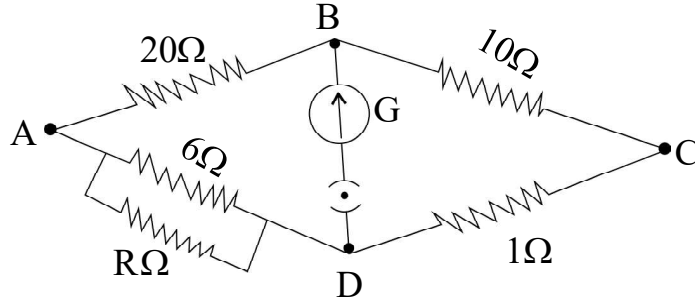
Define :

a) Electric dipole moment.

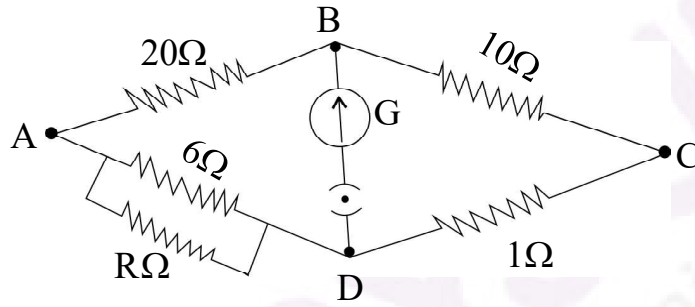
b) Equipotential surface.

15) चित्र में यदि व्हीटस्टोन सेतु सन्तुलन अवस्था में है तो अज्ञात प्रतिरोध R की गणना कीजिए।

[2]



Calculate the value of unknown resistance R in given circuit. If wheatstone bridge is in balanced condition.



16) अ) क्यूरी ताप को परिभाषित कीजिए।

ब) 0.1 m प्रभावी लम्बाई के छड़ चुम्बक के ध्रुवों की ध्रुव प्राबल्यता 40 A-m है। इसके चुम्बकीय आघूर्ण की गणना कीजिए।

[$\frac{1}{2} + 1\frac{1}{2} = 2$]

a) Define Curie temperature.

b) The pole strength of poles of a bar magnet of effective length 0.1 m is 40 A-m. Calculate its magnetic moment.

17) लैज का नियम लिखिए। लैज का नियम उर्जा संरक्षण नियम का पालन करता है। समझाइये। [$\frac{1}{2} + 1\frac{1}{2} = 2$]
Write Lenz's law. Lenz's law obey's law of conservation of energy. Explain.

18) परिभाषा लिखिए :

[1 + 1 = 2]

अ) पूर्ण आन्तरिक परावर्तन

ब) प्रकाश का विवर्तन

Write definitions :

a) Total internal reflection.

b) Diffraction of light.

- 19) अ) मेलस नियम से संबंधित सूत्र लिखिए।
 ब) किसी पारदर्शी पट्टिका पर जब प्रकाश 60° कोण पर आपतित होता है तो परावर्तित प्रकाश पूर्णतः ध्रुवित होता है। पदार्थ का अपवर्तनांक एवम् अपवर्तन कोण ज्ञात कीजिए।
[$\frac{1}{2} + 1 + \frac{1}{2} = 2$]
- a) Write formula related to Malus law.
 b) When light is incident at 60° on a transparent sheet, the reflected light is completely polarised. Find the refractive index of the substance and refraction angle.
- 20) 100 V विभवान्तर से त्वरित इलेक्ट्रॉन से संबद्ध तरंग की दे ब्रोग्ली तरंग दैर्घ्य की गणना कीजिए। [2]
 Calculate de Broglie wavelength of a wave associated with an electron, which is accelerated through a potential difference of 100 V.
- 21) विभवमापी की सहायता से प्राथमिक सेल का आन्तरिक प्रतिरोध ज्ञात करने का सूत्र व्युत्पन्न कीजिए। परिपथ चित्र बनाइये।
[$\frac{1}{2} + 1\frac{1}{2} = 2$]
- अथवा
- मीटर सेतु द्वारा अज्ञात प्रतिरोध ज्ञात करने की विधि समझाइये। परिपथ चित्र बनाइये।
 Derive formula for obtaining internal resistance of a primary cell with help of potentiometer. Draw circuit diagram.
[$\frac{1}{2} + 1\frac{1}{2} = 2$]
- OR
- Explain the method to find unknown resistance with the help of meter bridge. Draw circuit diagram.
- 22) हाइड्रोजन परमाणु (हाइड्रोजन सदृश्य आयन) के लिए नील्स बोर के कोई दो अभिग्रहित लिखिए। [1 + 1 = 2]
 Write Niels Bohr's any two postulates for hydrogen atom (hydrogen like ions).
- 23) अ) निम्न में से ग्राही अशुद्धि छांटिए :
 ओसेनिक (As), ऐन्टिमनी (Sb), गैलियम (Ga) एवम् फोस्फोरस (P).
 ब) जेनर डायोड का प्रतीक चिन्ह बनाइये।
[1 + 1 = 2]
- a) Select acceptor type impurity among the following:
 arsenic (As), Antimony (Sb), gallium (Ga) and phosphorous (P).
 b) Draw symbol of Zener diode.

- 24) मुक्त आकाश में किसी बिन्दु पर विद्युत क्षेत्र \vec{E} का परिमाण 300 V/m है। इस बिन्दु पर चुम्बकीय क्षेत्र \vec{B} का परिमाण ज्ञात कीजिए। प्रकाश का वेग $3 \times 10^8 \text{ m/s}$ है। [2]

The magnitude of electric field \vec{E} at a point in free space is 300 V/m . Find the magnitude of magnetic field \vec{B} at this point. Velocity of light is $3 \times 10^8 \text{ m/s}$.

- 25) रदरफोर्ड-सोडी का रेडियोएक्टिव क्षय का नियम लिखिए तथा संबंधित समीकरण को व्युत्पन्न कीजिए। रेडियोएक्टिव तत्व का क्षय वक्र बनाइये।

किसी रेडियोएक्टिव तत्व की अर्द्ध आयु एवम् माध्य आयु का अनुपात लिखिए। [1 + 1½ + ½ = 3]

Write Rutherford-Soddy law of radioactive decay and derive related equation.

Draw exponential decay curve of a radioactive substance.

Write ratio of half life and mean life of a radioactive substance.

- 26) PNP ट्रांजिस्टर उभयनिष्ठ उत्सर्जक विन्यप्स के लिए निर्गत अभिलाक्षणिक वक्र प्राप्त करने हेतु आवश्यक प्रायोगिक व्यवस्था को चित्र बनाते हुए समझाइये। प्राप्त अभिलाक्षणिक वक्र भी बनाइये।

निम्न में से ट्रांजिस्टर उभयनिष्ठ आधार धारा प्रवर्धन गुणांक α का संभावित मान छांटिए।

0.9, 9, 19, 49 एवम् 99.

[1 + 1 + ½ + ½ = 3]

Describe the experimental set up for obtaining output characteristic curve of a PNP transistor in common emitter configuration with suitable circuit diagram. Also draw the curve obtained.

Select possible value of common base current amplification factor α of a transistor among the following.

0.9, 9, 19, 49 and 99.

- 27) प्रत्यावर्ती वोल्टता स्रोत से जुड़े एक श्रेणी RLC परिपथ के लिए सदिश चित्र (फ़ेजर चित्र) बनाते हुए परिपथ को प्रतिबाधा का व्यंजक प्राप्त कीजिए। [½ + 2½ = 3]

अथवा

समरूप चुम्बकीय क्षेत्र में घूर्णन करती हुई छड़ में प्रेरित विवाब के व्यंजक की व्युत्पत्ति कीजिए। आवश्यक चित्र बनाइये। [½ + 2½ = 3]

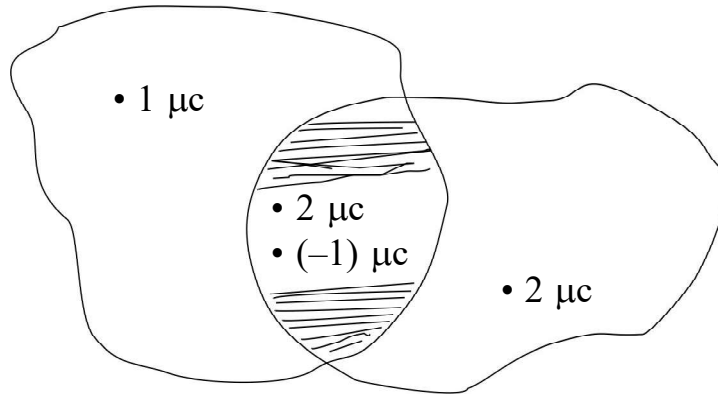
Draw vector diagram (phasor diagram) for a series RLC circuit which is connected with an alternating voltage source and determine the expression for impedance of the circuit.

OR

Derive an expression for induced emf in a rod rotating in a uniform magnetic field. Draw necessary diagram.

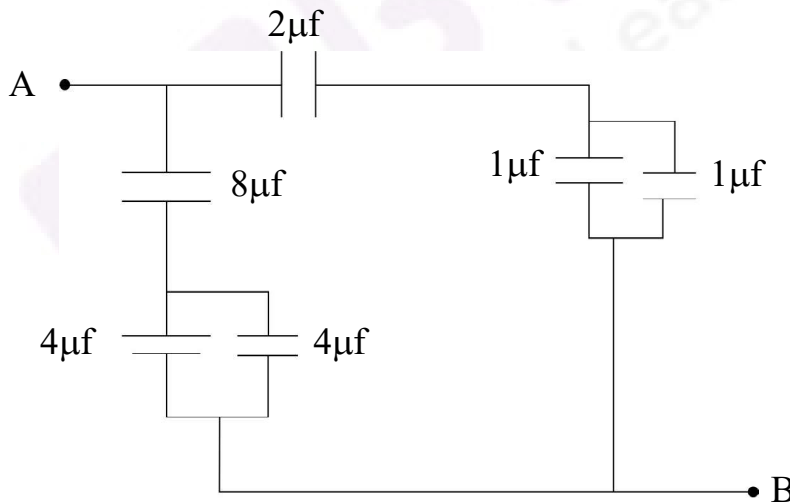
- 28) अ) स्थिर वैद्युतकी के लिए गाउस नियम का कथन लिखिए। एक अपरिमित समरूप आवेशित अचालक परत (चादर) के कारण इसके नजदीक किसी बिन्दु पर विद्युत क्षेत्र के लिए व्यंजक व्युत्पन्न कीजिए। आवश्यक चित्र बनाइये।
- ब) दिए गये चित्र में छांयांकित क्षेत्र से परिणामी विद्युत फ्लक्स की गणना कीजिए।

$$[\frac{1}{2}+1+1\frac{1}{2}+1=4]$$



अथवा

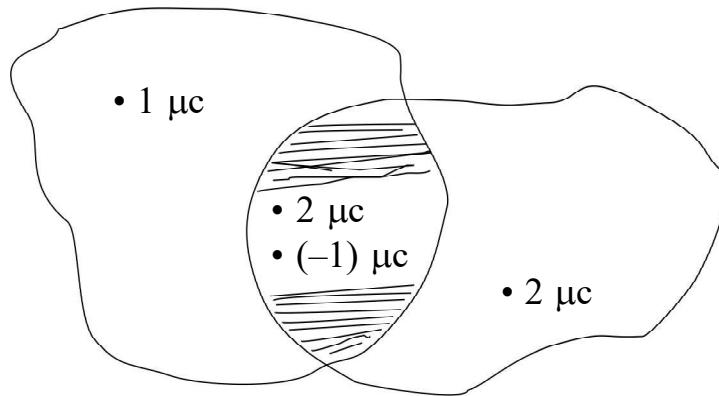
- अ) संधारित्र को परिभाषित कीजिए। परिपथ चित्र बनाकर तीन संधारित्रों के श्रेणी संयोजन में तुल्य धारिता के लिए संबंध प्राप्त कीजिए।
- ब) दिए गये चित्र में बिन्दुओं A व B के मध्य तुल्य धारिता का मान ज्ञात कीजिए।



$$[\frac{1}{2}+1+1\frac{1}{2}+1=4]$$

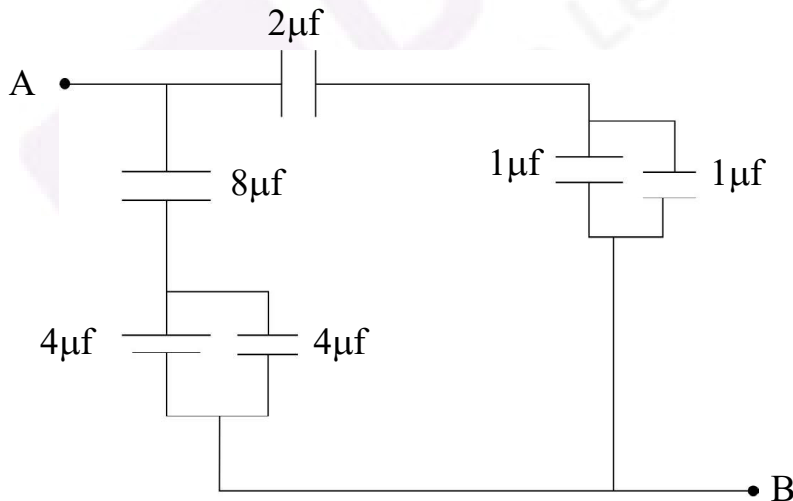
9

- a) Write the statement of Gauss's law for electrostatics. Derive an expression for electric field due to a uniformly charged infinite non-conducting sheet at a point near to it. Draw suitable diagram.
- b) Calculate net electric flux from shaded region in given diagram.



OR

- a) Define capacitor. Draw a circuit diagram and obtain a relation for equivalent capacitance for the series combination of three capacitors.
- b) Find the equivalent capacitance between points A and B in given figure.



- 29) अ) ऐम्पीयर का नियम लिखिए।
 ब) चित्र बनाकर अनन्त लम्बाई के सीधे धारावाही चालक के कारण किसी बिन्दु पर चुम्बकीय क्षेत्र की व्युत्पत्ति कीजिए।

[1 + 1 + 2 = 4]

अथवा

- अ) बायो-सावर्ट का नियम लिखिए।
 ब) संक्षेप में साइक्लोट्रॉन की क्रिया विधि लिखिए। दोनों डीज़ में त्वरित आवेशित कणों (आयनों) के पथ को प्रदर्शित करता साइक्लोट्रॉन का व्यवस्था आरेख बनाइये। साइक्लोट्रॉन की आवृत्ति का व्यंजक व्युत्पन्न कीजिए।

[1 + 1 + 2 = 4]

- a) Write Ampere's law.
 b) Draw a diagram and derive an expression for magnetic field due to an infinitely long straight current carrying conductor at any point.

OR

- a) Write Biot-Savart law.
 b) Write the working of cyclotron in brief. Draw a schematic sketch of the cyclotron showing path of accelerated charged particles (ions) in both dees. Derive expression for cyclotron frequency.

- 30) अ) दर्पण समीकरण का व्यंजक व्युत्पन्न कीजिए। आवश्यक किरण चित्र बनाइये।
 ब) 10 cm वक्रता त्रिज्या के गोलीय दर्पण की फोकल दूरी ज्ञात कीजिए।

[2 + 1 + 1 = 4]

अथवा

- अ) व्यतिकरण फ्रिंज प्रतिरूप उत्पन्न करने के लिए यंत्र द्वि स्लिट प्रयोग का किरण चित्र बनाइये। प्रदिप्त फ्रिंजों के लिए फ्रिंज चौड़ाई का व्यंजक व्युत्पन्न कीजिए।
 ब) यंत्र द्वि स्लिट प्रयोग में फ्रिंज चौड़ाई 2 mm है। केन्द्रिय फ्रिंज से द्वितीय अदिप्त फ्रिंज की दूरी ज्ञात कीजिए।

[1 + 2 + 1 = 4]

11

- a) Deduce an expression for mirror equation. Draw necessary ray diagram.
- b) Find focal length of a spherical mirror of radius of curvature 10 cm.

OR

- a) Draw a ray diagram to produce interference fringe pattern in Young's double slit experiment. Derive an expression for fringe width of bright fringes.
- b) In Young's double slit experiment, fringe width is 2 mm. Find distance of second dark fringe from central fringe.

