

**SET-2****Series BVM/C**कोड नं. **55/1/2**  
Code No.रोल नं. 

--	--	--	--	--	--	--

  
Roll No.

परीक्षार्थी कोड को उत्तर-पुस्तिका के मुख-पृष्ठ पर अवश्य लिखें ।

Candidates must write the Code on the title page of the answer-book.

- कृपया जाँच कर लें कि इस प्रश्न-पत्र में मुद्रित पृष्ठ **15** हैं ।
- प्रश्न-पत्र में दाहिने हाथ की ओर दिए गए कोड नम्बर को छात्र उत्तर-पुस्तिका के मुख-पृष्ठ पर लिखें ।
- कृपया जाँच कर लें कि इस प्रश्न-पत्र में **27** प्रश्न हैं ।
- कृपया प्रश्न का उत्तर लिखना शुरू करने से पहले, प्रश्न का क्रमांक अवश्य लिखें ।
- इस प्रश्न-पत्र को पढ़ने के लिए 15 मिनट का समय दिया गया है । प्रश्न-पत्र का वितरण पूर्वाह्न में 10.15 बजे किया जाएगा । 10.15 बजे से 10.30 बजे तक छात्र केवल प्रश्न-पत्र को पढ़ेंगे और इस अवधि के दौरान वे उत्तर-पुस्तिका पर कोई उत्तर नहीं लिखेंगे ।
- Please check that this question paper contains **15** printed pages.
- Code number given on the right hand side of the question paper should be written on the title page of the answer-book by the candidate.
- Please check that this question paper contains **27** questions.
- **Please write down the Serial Number of the question before attempting it.**
- 15 minute time has been allotted to read this question paper. The question paper will be distributed at 10.15 a.m. From 10.15 a.m. to 10.30 a.m., the students will read the question paper only and will not write any answer on the answer-book during this period.

## भौतिक विज्ञान (सैद्धान्तिक)

### PHYSICS (Theory)

निर्धारित समय : 3 घण्टे

अधिकतम अंक : 70

Time allowed : 3 hours

Maximum Marks : 70

55/1/2

1

P.T.O.



### सामान्य निर्देश :

- (i) सभी प्रश्न अनिवार्य हैं। इस प्रश्न-पत्र में कुल 27 प्रश्न हैं।
- (ii) इस प्रश्न-पत्र के चार भाग हैं : खण्ड अ, खण्ड ब, खण्ड स और खण्ड द।
- (iii) खण्ड अ में पाँच प्रश्न हैं, प्रत्येक का एक अंक है। खण्ड ब में सात प्रश्न हैं, प्रत्येक के दो अंक हैं। खण्ड स में बारह प्रश्न हैं, प्रत्येक के तीन अंक हैं। खण्ड द में तीन प्रश्न हैं, प्रत्येक के पाँच अंक हैं।
- (iv) प्रश्न-पत्र में समग्र पर कोई विकल्प नहीं है। तथापि, एक अंक वाले दो प्रश्नों में, दो अंकों वाले दो प्रश्नों में, तीन अंकों वाले चार प्रश्नों में और पाँच अंकों वाले तीनों प्रश्नों में आन्तरिक चयन प्रदान किया गया है। ऐसे प्रश्नों में आपको दिए गए चयन में से केवल एक प्रश्न ही करना है।
- (v) जहाँ आवश्यक हो, आप निम्नलिखित भौतिक नियतांकों के मानों का उपयोग कर सकते हैं :

$$c = 3 \times 10^8 \text{ m/s}$$

$$h = 6.63 \times 10^{-34} \text{ Js}$$

$$e = 1.6 \times 10^{-19} \text{ C}$$

$$\mu_0 = 4\pi \times 10^{-7} \text{ T m A}^{-1}$$

$$\epsilon_0 = 8.854 \times 10^{-12} \text{ C}^2 \text{ N}^{-1} \text{ m}^{-2}$$

$$\frac{1}{4\pi\epsilon_0} = 9 \times 10^9 \text{ N m}^2 \text{ C}^{-2}$$

$$\text{इलेक्ट्रॉन का द्रव्यमान (} m_e \text{)} = 9.1 \times 10^{-31} \text{ kg}$$

$$\text{न्यूट्रॉन का द्रव्यमान} = 1.675 \times 10^{-27} \text{ kg}$$

$$\text{प्रोटॉन का द्रव्यमान} = 1.673 \times 10^{-27} \text{ kg}$$

$$\text{आवोगाद्रो संख्या} = 6.023 \times 10^{23} \text{ प्रति ग्राम मोल}$$

$$\text{बोल्ट्ज़मान नियतांक} = 1.38 \times 10^{-23} \text{ JK}^{-1}$$

### General Instructions :

- (i) All questions are compulsory. There are 27 questions in all.
- (ii) This question paper has four sections : Section A, Section B, Section C and Section D.
- (iii) Section A contains five questions of one mark each, Section B contains seven questions of two marks each, Section C contains twelve questions of three marks each, Section D contains three questions of five marks each.



(iv) *There is no overall choice. However, an internal choice(s) has been provided in **two** questions of **one** mark, **two** questions of **two** marks, **four** questions of **three** marks and **three** questions of **five** marks weightage. You have to attempt only **one** of the choices in such questions.*

(v) *You may use the following values of physical constants wherever necessary :*

$$c = 3 \times 10^8 \text{ m/s}$$

$$h = 6.63 \times 10^{-34} \text{ Js}$$

$$e = 1.6 \times 10^{-19} \text{ C}$$

$$\mu_0 = 4\pi \times 10^{-7} \text{ T m A}^{-1}$$

$$\epsilon_0 = 8.854 \times 10^{-12} \text{ C}^2 \text{ N}^{-1} \text{ m}^{-2}$$

$$\frac{1}{4\pi\epsilon_0} = 9 \times 10^9 \text{ N m}^2 \text{ C}^{-2}$$

$$\text{Mass of electron (} m_e \text{)} = 9.1 \times 10^{-31} \text{ kg}$$

$$\text{Mass of neutron} = 1.675 \times 10^{-27} \text{ kg}$$

$$\text{Mass of proton} = 1.673 \times 10^{-27} \text{ kg}$$

$$\text{Avogadro's number} = 6.023 \times 10^{23} \text{ per gram mole}$$

$$\text{Boltzmann constant} = 1.38 \times 10^{-23} \text{ JK}^{-1}$$

### खण्ड अ

### SECTION A

1. पृथ्वी के चुम्बकीय क्षेत्र के क्षैतिज घटक और नमन कोण के बीच संबंध लिखिए । 1  
Write the relationship between the horizontal component of earth's magnetic field and the angle of dip.
2. भारी नाभिकों में स्वतः नाभिकीय विखण्डन प्रक्रिया क्यों होती है ? 1  
Why does the process of spontaneous nuclear fission occur in heavy nuclei ?
3. संचार व्यवस्था में संदेश सिग्नलों की 'बैंड चौड़ाई' की परिभाषा दीजिए । 1  
Define the term 'band width' of message signals in communication system.



4. विद्युत्-चुम्बकीय स्पेक्ट्रम के उस भाग का नाम लिखिए जहाँ तरंगदैर्घ्य अधिकतम होती है और इसका एक उपयोग लिखिए । 1

**अथवा**

विद्युत्-चुम्बकीय स्पेक्ट्रम के उस भाग को पहचानिए जिसका उपयोग औषध में निदानार्थ औजार के रूप में होता है और इसका आवृत्ति परिसर लिखिए । 1

Name the part of the electromagnetic spectrum which has the longest wavelength and write its one use.

**OR**

Identify the part of electromagnetic spectrum which is used as diagnostic tool in medicine and write its frequency range.

5. 2 eV ऊर्जा वाले फोटॉन से संबद्ध आवृत्ति का आकलन कीजिए । 1

**अथवा**

क्या प्रकाश-विद्युत् प्रभाव में प्रकाश-विद्युत् धारा आपतित विकिरण की तीव्रता पर निर्भर करती है ? कारण दीजिए । 1

Estimate the frequency associated with a photon of energy 2 eV.

**OR**

In photoelectric effect, does the photoelectric current depend on the intensity of incident radiation ? Give reasons.

**खण्ड ब**

## **SECTION B**

6. किसी वैद्युत द्विध्रुव की विषुवत रेखा पर स्थित किसी बिन्दु पर विद्युत्-क्षेत्र के लिए व्यंजक प्राप्त कीजिए । 2

**अथवा**

किसी बाह्य विद्युत्-क्षेत्र ( $\vec{E}$ ) से कोई कोण ( $\theta$ ) बनाने वाले किसी वैद्युत द्विध्रुव की स्थितिज ऊर्जा के लिए व्यंजक प्राप्त कीजिए । इस स्थितिज ऊर्जा का निम्नतम मान क्या है ? 2

Obtain the expression for the electric field at a point on the equatorial line of an electric dipole.

**OR**

Obtain the expression for potential energy of an electric dipole placed with its axis at an angle ( $\theta$ ) to an external electric field ( $\vec{E}$ ). What is the minimum value of the potential energy ?



7.  $x$ -अक्ष के अनुदिश किसी विद्युत्-क्षेत्र को  $x > 0$  के लिए  $\vec{E} = 200 \hat{i} \text{ N/C}$  तथा  $x < 0$  के लिए  $\vec{E} = -200 \hat{i} \text{ N/C}$  द्वारा दिया गया है। लम्बाई 30 cm तथा त्रिज्या 5 cm का कोई लंब-वृत्तीय सिलिण्डर  $x$ -अक्ष के समान्तर इस प्रकार रखा है कि इसका केन्द्र मूल-बिन्दु पर है तथा एक फलक  $x = +15 \text{ cm}$  पर और दूसरा फलक  $x = -15 \text{ cm}$  पर है। इस सिलिण्डर से गुजरने वाला नेट बहिर्मुखी फ्लक्स परिकलित कीजिए।

2

An electric field along the  $x$ -axis is given by  $\vec{E} = 200 \hat{i} \text{ N/C}$  for  $x > 0$  and  $\vec{E} = -200 \hat{i} \text{ N/C}$  for  $x < 0$ . A right circular cylinder of length 30 cm and radius 5 cm lies parallel to the  $x$ -axis, with its centre at the origin and one face at  $x = +15 \text{ cm}$ , the other face at  $x = -15 \text{ cm}$ . Calculate the net outward flux through the cylinder.

8. हाइड्रोजन परमाणु की प्रथम और द्वितीय उत्तेजित अवस्था में नाभिक के चारों ओर परिक्रमा करते हुए इलेक्ट्रॉन से संबद्ध तरंगदैर्घ्यों के अनुपात का आकलन कीजिए।

2

Estimate the ratio of the wavelengths associated with the electron orbiting around the nucleus in the first and second excited states of hydrogen atom.

9. किसी संचार व्यवस्था में प्रेषण से पूर्व संदेश सिग्नल को माडुलित करने की आवश्यकता की पुष्टि के लिए किन्हीं दो कारणों की व्याख्या कीजिए।

2

Explain any two reasons justifying the need of modulating a message signal before transmission in a communication system.

10. कोई प्रकाश बल्ब बारी-बारी से किसी ac स्रोत से श्रेणी में (a) LR परिपथ के सिरों के आर-पार, (b) RC परिपथ के सिरों के आर-पार संयोजित है। आवश्यक गणितीय सूत्र की सहायता से व्याख्या कीजिए कि जब ac स्रोत की आवृत्ति में वृद्धि की जाती है, तो प्रकरण (a) और (b) में इस बल्ब की चमक में क्या परिवर्तन होता है।

2

A light bulb is in turn connected in a series (a) across an LR circuit, (b) across an RC circuit, with an ac source. Explain, giving necessary mathematical formula, the effect on the brightness of the bulb in case (a) and (b), when the frequency of the ac source is increased.



11. (a) दोलायमान विद्युत् एवं चुम्बकीय क्षेत्रों की दिशाओं को दर्शाते हुए  $z$ -दिशा के अनुदिश संचरण करती हुई किसी रैखिकतः ध्रुवित विद्युत्-चुम्बकीय तरंग का ग्राफ खींचिए ।
- (b) निम्नलिखित के लिए संबंध लिखिए (i) प्रकाश की चाल और विद्युत् एवं चुम्बकीय क्षेत्रों के आयामों के बीच, (ii) माध्यम की चुम्बकशीलता  $\mu_0$  और परावैद्युतांक  $\epsilon_0$  के पदों में विद्युत्-चुम्बकीय तरंग की चाल के लिए ।
- (a) Draw a graph of a linearly polarised em wave propagating in the  $z$ -direction showing the directions of the oscillating electric and magnetic fields.
- (b) Write the relations (i) between the speed of light and the amplitudes of electric and magnetic fields, (ii) for the speed of em wave in terms of a permittivity  $\epsilon_0$ , and magnetic permeability,  $\mu_0$ , of the medium.
12. किसी छत के पंखे का प्रत्येक ब्लेड 0.5 m त्रिज्या के वृत्त में घूर्णन करता है । यदि पंखा प्रति सेकण्ड 2 घूर्णन करता है तथा पृथ्वी के चुम्बकीय क्षेत्र का ऊर्ध्वाधर घटक  $8 \times 10^{-5}$  T है, तो प्रत्येक ब्लेड के भीतरी और बाहरी सिरों के बीच प्रेरित विद्युत्-वाहक बल (emf) परिकलित कीजिए ।

### अथवा

10 cm भुजा का कोई वर्ग पाश, जिसकी भुजाएँ X और Y अक्ष के समान्तर हैं,  $8 \text{ cm s}^{-1}$  के वेग से धनात्मक X-दिशा में, जिसमें धनात्मक Z-दिशा में कोई चुम्बकीय क्षेत्र है, गमन करता है । यह क्षेत्र असमान है और इसकी प्रवणता ऋणात्मक X-दिशा के अनुदिश  $10^{-3} \text{ T cm}^{-1}$  है (अर्थात् ऋणात्मक X-दिशा में गति करने पर इसमें  $10^{-3} \text{ T cm}^{-1}$  की वृद्धि होती है) । प्रेरित विद्युत्-वाहक बल (emf) परिकलित कीजिए ।

In a ceiling fan, each blade rotates in a circle of radius 0.5 m. If the fan makes 2 rotations per second and the vertical component of the earth's magnetic field is  $8 \times 10^{-5}$  T, calculate the emf induced between the inner and outer ends of each blade.

### OR

A square loop of side 10 cm with its sides parallel to X and Y axes is moved with a velocity of  $8 \text{ cm s}^{-1}$  in the positive X-direction containing a magnetic field in the positive Z-direction. The field is non-uniform and has a gradient of  $10^{-3} \text{ T cm}^{-1}$  along the negative X-direction (i.e. it increases by  $10^{-3} \text{ T cm}^{-1}$  as one moves in the negative X-direction). Calculate the emf induced.



**खण्ड स**  
**SECTION C**

13. (a) वेग ' $\vec{v}$ ' से गतिमान 'm' द्रव्यमान के किसी कण पर, जिस पर आवेश 'q' है, कोई एकसमान चुम्बकीय क्षेत्र  $\vec{B}$  वेग की दिशा के लम्बवत् लगाया गया है। यह दर्शाइए कि यह कण वृत्तीय पथ पर गमन करेगा। कण के वृत्तीय पथ की त्रिज्या के लिए व्यंजक प्राप्त कीजिए।
- (b) व्याख्या कीजिए कि यदि वेग  $\vec{v}$  चुम्बकीय क्षेत्र की दिशा से कोई कोण  $\theta$  ( $\neq 90^\circ$ ) बनाता है, तो कण के पथ पर क्या प्रभाव होगा।

3

**अथवा**

साइक्लोट्रॉन का व्यवस्था आरेख खींचिए। इसका कार्यकारी सिद्धान्त और दो उपयोग लिखिए।

3

- (a) A particle of charge 'q' and mass 'm', moving with velocity ' $\vec{v}$ ' is subjected to a uniform magnetic field B perpendicular to its velocity. Show that the particle describes a circular path. Obtain expression for the radius of the circular path of the particle.
- (b) Explain, how its path will be affected if the velocity  $\vec{v}$  makes an angle  $\theta$  ( $\neq 90^\circ$ ) with the direction of the magnetic field.

**OR**

Draw a schematic sketch of a cyclotron. State its working principle and write its two uses.

14. (a) आपको किसी दुकान से  $36 \times 10^4 \Omega \pm 5\%$  के प्रतिरोध का कोई कार्बन प्रतिरोधक चुनना है। वांछित प्रतिरोधक को कोडित करने के लिए वर्ण बैंडों का क्या क्रम होना चाहिए ?
- (b) इलेक्ट्रॉनिक परिपथों में कार्बन प्रतिरोधकों का विस्तीर्ण उपयोग क्यों किया जाता है ?
- (c) मीटर सेतु का उपयोग करके किसी तार का अज्ञात प्रतिरोध ज्ञात करते समय बरती जाने वाली दो महत्वपूर्ण सावधानियाँ लिखिए।
- (a) You are required to select a carbon resistor of resistance of  $36 \times 10^4 \Omega \pm 5\%$  from a shopkeeper. What would be the sequence of colour bands required to code the desired resistor ?
- (b) Why do carbon resistors find extensive use in electronic circuits ?
- (c) Write two important precautions used in determining the resistance of a wire of unknown resistance using meter bridge.

3



15. (a) 'अपवाह वेग' और 'विश्रांति काल' पदों की परिभाषा लिखिए और इनकी भौतिक सार्थकता का वर्णन कीजिए ।
- (b) लम्बाई  $L$  का कोई चालक वि.वा.बल (emf)  $E$  के किसी dc स्रोत के सिरों से संयोजित है । यदि इस चालक को समान पदार्थ और समान अनुप्रस्थ-काट क्षेत्रफल, परन्तु लम्बाई  $5L$ , के किसी अन्य तार द्वारा प्रतिस्थापित कर दिया जाए, तो किस गुणक द्वारा अपवाह वेग में परिवर्तन होगा ?

3

### अथवा

दो सेल जिनके वि.वा.बल (emf) और आंतरिक प्रतिरोध  $\epsilon_1, r_1$  तथा  $\epsilon_2, r_2$  हैं, पार्श्व में संयोजित हैं । उस सेल के वि.वा.बल (emf) और आंतरिक प्रतिरोध के लिए व्यंजक व्युत्पन्न कीजिए जिसके द्वारा इस संयोजन को प्रतिस्थापित किया जा सकता है ।

3

- (a) Define the terms 'drift velocity' and 'relaxation time' giving their physical significance.
- (b) A conductor of length  $L$  is connected across a dc source of emf  $E$ . If the conductor is replaced by another of the same material and area of cross-section but of length  $5L$ , by what factor will the drift velocity change ?

### OR

Two cells of emf and internal resistance  $\epsilon_1, r_1$  and  $\epsilon_2, r_2$  are connected in parallel. Derive the expressions for the emf and internal resistance of a cell which can replace this combination.

16. (a) किसी गैल्वैनोमीटर को वोल्टमीटर में रूपान्तरित करने के लिए उच्च प्रतिरोध की आवश्यकता क्यों होती है ?
- (b) किसी गैल्वैनोमीटर की कुण्डली का प्रतिरोध  $12 \Omega$  है तथा इसका मीटर  $3 \text{ mA}$  धारा के लिए पूर्ण पैमाना विक्षेपण देता है । आप इस गैल्वैनोमीटर को  $0 - 18 \text{ V}$  परिसर के वोल्टमीटर में किस प्रकार रूपान्तरित करेंगे ?
- (a) Why is a high resistance required to convert a galvanometer into a voltmeter ?
- (b) A galvanometer coil has a resistance of  $12 \Omega$  and the meter shows full scale deflection for a current of  $3 \text{ mA}$ . How will you convert it into a voltmeter of range  $0$  to  $18 \text{ V}$  ?

3





17. उत्तल लेंस द्वारा किसी बिम्ब का आभासी प्रतिबिम्ब बनना दर्शाने के लिए किरण आरेख खींचिए । इस आरेख का उपयोग करके लेंस सूत्र के लिए व्यंजक प्राप्त कीजिए । 3

**अथवा**

किसी अवतल दर्पण के सामने रखे किसी बिम्ब का सीधा प्रतिबिम्ब बनना दर्शाने के लिए किरण आरेख खींचिए । इस प्रकार दर्पण सूत्र व्युत्पन्न कीजिए । 3

Draw a ray diagram to show the formation of a virtual image of an object by a convex lens. Using this diagram, obtain the expressions for the lens formula.

**OR**

Draw a ray diagram to show the formation of an erect image of an object kept in front of a concave mirror. Hence deduce the mirror formula.

18. नामांकित आरेख की सहायता से किसी अपवर्तक दूरबीन (दूरदर्शक) की कार्यविधि की व्याख्या कीजिए । इस प्रकार की दूरबीनों की क्या प्रमुख सीमाएँ होती हैं और परावर्तक दूरबीनों में इन पर किस प्रकार पार पाया जाता है ? 3

Explain the working of a refracting telescope with the help of a labelled diagram. What are the main limitations of this type of telescope and how are these overcome in a reflecting telescope ?

19. (a) उस अर्धचालक युक्ति का सिद्धान्त लिखिए जिसका उपयोग वोल्टता नियंत्रक के रूप में किया जाता है ।  
(b) परिपथ आरेख की सहायता से इसकी कार्यविधि की व्याख्या कीजिए ।  
(c) इसका I-V अभिलाक्षणिक खींचिए । 3

**अथवा**

- (a) (i) AND गेट और (ii) NOT गेट की सत्यमान सारणी लिखिए ।  
(b) यह दर्शाइए कि NAND गेटों के संयोजन से OR गेट किस प्रकार प्राप्त किया जा सकता है । 3  
(a) Write the principle of a semiconductor device which is used as a voltage regulator.  
(b) With the help of a circuit diagram explain its working.  
(c) Draw its I-V characteristics.

**OR**



- (a) Write the truth tables of (i) AND gate and (ii) NOT gate.
- (b) Show how an OR gate may be obtained with a combination of NAND gates.

20. (a) प्रकाश-विद्युत् प्रभाव के संदर्भ में पदों (i) देहली आवृत्ति, और (ii) निरोधी विभव की परिभाषा लिखिए ।

(b) किसी दिए गए प्रकाश-सुग्राही पदार्थ के लिए आपतित विकिरणों की आवृत्ति ( $\nu$ ) के साथ निरोधी विभव ( $V_0$ ) के विचरण को दर्शाने के लिए ग्राफ खींचिए ।

3

(a) Define the terms, (i) threshold frequency, and (ii) stopping potential in the context of photoelectric effect.

(b) Draw a graph showing the variation of stopping potential ( $V_0$ ) with frequency ( $\nu$ ) of incident radiation for a given photosensitive material.

21. (a) उभयनिष्ठ उत्सर्जक विन्यास में किसी n-p-n ट्रांजिस्टर के अभिलाक्षणिकों के अध्ययन के लिए परिपथ आरेख खींचिए ।

(b) इसके निवेशी और निर्गत अभिलाक्षणिकों की सहायता से आप निवेशी प्रतिरोध और धारा लब्धि किस प्रकार ज्ञात करेंगे ?

3

(a) Draw the circuit diagram for studying the characteristics of an n-p-n transistor in common emitter configuration.

(b) With the help of its input and output characteristics, how would you find the input resistance and the current gain from these characteristics ?

22. हाइड्रोजन के परमाणुओं को  $12.5 \text{ eV}$  ऊर्जा के किसी इलेक्ट्रॉन पुन्ज द्वारा उत्तेजित किया गया है ।

(a) वह उच्चतम ऊर्जा स्तर ज्ञात कीजिए जिस तक इन हाइड्रोजन परमाणुओं को उत्तेजित किया जा सकता है ।

(b) इन हाइड्रोजन परमाणुओं के स्पेक्ट्रम की (i) लाइमैन श्रेणी, (ii) बामर श्रेणी की अधिकतम तरंगदैर्घ्य ज्ञात कीजिए ।

3



Hydrogen atoms are excited with an electron beam of energy 12.5 eV.  
Find

- (a) The highest energy level up to which the hydrogen atoms will be excited.
- (b) The longest wavelengths in the (i) Lyman series, (ii) Balmer series of the spectrum of these hydrogen atoms.

23. (a) आवश्यक आरेखों की सहायता से किसी माडुलक सिग्नल का उपयोग करके किसी ज्यावक्रिय वाहक तरंग के आयाम माडुलन की व्याख्या कीजिए ।

(b) किसी दी गई आयाम माडुलित तरंग का अधिकतम आयाम 20 V तथा निम्नतम आयाम 5 V है । माडुलन सूचकांक परिकल्पित कीजिए ।

3

(a) Explain amplitude modulation of a sinusoidal carrier wave using a modulating signal, with the help of necessary diagrams.

(b) For a given amplitude modulated wave, the maximum amplitude is 20 V and the minimum amplitude is 5 V. Calculate the modulation index.

24. (a) व्याख्या कीजिए कि किसी झिरी से प्रकाश तरंगों की द्वितीयक तरंगिकाओं के व्यतिकरण से कोई विवर्तन पैटर्न किस प्रकार बनता है ।

(b) सोडियम का प्रकाश दो तरंगदैर्घ्यों 5900 Å और 5960 Å से मिलकर बना है । यदि सोडियम के प्रकाश से  $2 \times 10^{-4}$  m चौड़ाई की किसी झिरी को प्रदीप्त किया जाए, तो 1.5 m दूरी पर स्थित किसी पर्दे पर इन दोनों तरंगदैर्घ्यों के विवर्तन पैटर्नों के पहले द्वितीयक उच्चिष्ठों में पृथक्कन ज्ञात कीजिए ।

3

(a) Explain how a diffraction pattern is formed due to interference of secondary wavelets of light waves from a slit.

(b) Sodium light consists of two wavelengths, 5900 Å and 5960 Å. If a slit of width  $2 \times 10^{-4}$  m is illuminated by sodium light, find the separation between the first secondary maxima of the diffraction pattern of the two wavelengths on a screen placed 1.5 m away.



**खण्ड द**  
**SECTION D**

25. (a) किसी वोल्टता  $V = V_m \sin \omega t$  के ac स्रोत, जो धारा  $i = i_m \sin (\omega t + \phi)$  की धारा की आपूर्ति कर रहा है द्वारा प्रचालित किसी श्रेणी LCR परिपथ में क्षयित औसत शक्ति के लिए व्यंजक प्राप्त कीजिए ।
- (b) (i) वाटहीन धारा और (ii) LCR परिपथ के Q-गुणांक की परिभाषा लिखिए ।

5

**अथवा**

- (a) फैराडे के विद्युत्-चुम्बकीय प्रेरण के नियम लिखिए ।
- (b) एकसमान चुम्बकीय क्षेत्र B में एकसमान चाल v से समकोण पर गतिमान लम्बाई l के किसी सीधे चालक के सिरो पर प्रेरित वि.वा.बल (emf) के लिए व्यंजक व्युत्पन्न कीजिए ।
- (c) किसी परिनालिका, जिससे धारा i प्रवाहित की गई है, में संचयित चुम्बकीय ऊर्जा के लिए व्यंजक परिनालिका की लम्बाई l, क्षेत्रफल A और चुम्बकीय क्षेत्र B के पदों में प्राप्त कीजिए ।

5

- (a) Obtain the expression for the average power dissipated in a series LCR circuit driven by an ac source of voltage  $V = V_m \sin \omega t$  supplying the current  $i = i_m \sin (\omega t + \phi)$ .
- (b) Define the terms : (i) Wattless current, and (ii) Q-factor of LCR circuit.

**OR**

- (a) State Faraday's laws of electromagnetic induction.
- (b) Derive an expression for the emf induced across the ends of a straight conductor of length l moving at right angles to a uniform magnetic field B with a uniform speed v.
- (c) Obtain the expression for the magnetic energy stored in a solenoid in terms of the magnetic field B, area A and length l of the solenoid through which a current i is passed.
26. (a) क्या दो स्वतंत्र एकवर्णी प्रकाश स्रोतों का उपयोग स्थायी व्यतिकरण पैटर्न प्राप्त करने में किया जा सकता है ? अपने उत्तर की पुष्टि कीजिए ।
- (b) यंग के द्विझिरी प्रयोग में व्यतिकरण फ्रिंजों के बनने की व्याख्या कीजिए तथा फ्रिंज चौड़ाई के लिए व्यंजक प्राप्त कीजिए ।



- (c) तरंगदैर्घ्य  $\lambda$  के एकवर्णी प्रकाश का उपयोग करने पर व्यतिकरण के किसी प्रयोग में पर्दे के किसी बिन्दु पर, जहाँ पथान्तर  $\lambda$  है, प्राप्त प्रकाश की तीव्रता  $K$  मात्रक है।  $\frac{\lambda}{4}$  पथान्तर के किसी बिन्दु पर प्रकाश की तीव्रता ज्ञात कीजिए।

5

### अथवा

- (a) किसी दूरस्थ बिम्ब से आते प्रकाश के लिए, जो किसी उत्तल लेंस से गुजर रहा है, आपतित समतल तरंगाग्र के लिए अपवर्तित तरंगाग्र खींचिए।
- (b) हाइगेन्स के सिद्धान्त का उपयोग करके अपवर्तन के नियमों को सत्यापित कीजिए जब प्रकाश सघन माध्यम से विरल माध्यम पर आपतित होता हो।
- (c) काँच के स्लैब पर आपतित 590 nm तरंगदैर्घ्य के पीले प्रकाश के लिए काँच का अपवर्तनांक 1.5 है। काँच के स्लैब के भीतर पीले प्रकाश की तरंगदैर्घ्य और चाल का आकलन कीजिए।

5

- (a) Can two independent monochromatic light sources be used to obtain a steady interference pattern? Justify your answer.
- (b) In a Young's double-slit experiment, explain the formation of interference fringes and obtain an expression for the fringe width.
- (c) In an interference experiment using monochromatic light of wavelength  $\lambda$ , the intensity of light of a point, where the path difference is  $\lambda$ , on the screen is  $K$  units. Find out the intensity of light at a point when path difference is  $\frac{\lambda}{4}$ .

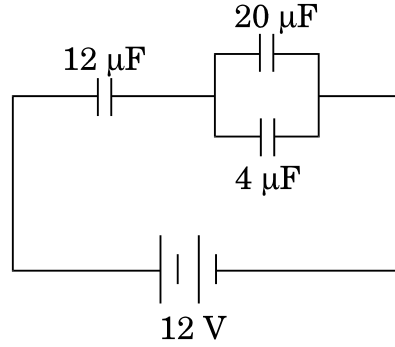
### OR

- (a) Sketch the refracted wavefront for the incident plane wavefront of light from a distant object passing through a convex lens.
- (b) Using Huygens' principle, verify the laws of refraction when light from a denser medium is incident on a rarer medium.
- (c) For yellow light of wavelength 590 nm incident on a glass slab, the refractive index of glass is 1.5. Estimate the speed and wavelength of yellow light inside the glass slab.



27. (a) तीन संधारित्रों  $C_1$ ,  $C_2$  और  $C_3$  की परिणामी धारिता के लिए व्यंजक प्राप्त कीजिए जब इन्हें (i) पार्श्व में और फिर (ii) श्रेणी में संयोजित किया गया है ।
- (b) दिए गए परिपथ में आरेख में दर्शाए अनुसार  $4 \mu\text{F}$  के संधारित्र पर  $16 \mu\text{C}$  आवेश है ।  $12 \mu\text{F}$  धारिता के संधारित्र में संचित ऊर्जा परिकलित कीजिए ।

5



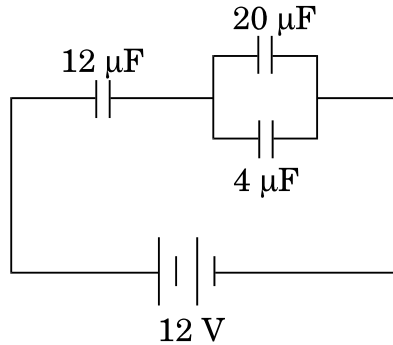
अथवा

- (a) गाउस नियम का उपयोग करके किसी धनावेशित गोलीय कोश में (i) गोले के भीतर, और (ii) गोले के बाहर विद्युत्-क्षेत्र के लिए व्यंजक प्राप्त कीजिए ।
- (b) किसी गोले के केन्द्र से दूरी  $r$  को फलन मानते हुए विद्युत्-क्षेत्र के विचरण को ग्राफीय रूप में दर्शाइए ।
- (c) कोई  $10 \text{ cm}$  भुजा की वर्गाकार समतल चादर  $200 \text{ NC}^{-1}$  के एकसमान विद्युत्-क्षेत्र की दिशा से  $30^\circ$  के कोण पर झुकी है । इस चादर से गुजरने वाला विद्युत् फ्लक्स परिकलित कीजिए ।
- (a) Obtain the expressions for the resultant capacitance when the three capacitors  $C_1$ ,  $C_2$  and  $C_3$  are connected (i) in parallel and then (ii) in series.

5



- (b) In the circuit shown in the figure, the charge on the capacitor of  $4 \mu\text{F}$  is  $16 \mu\text{C}$ . Calculate the energy stored in the capacitor of  $12 \mu\text{F}$  capacitance.



**OR**

- (a) Using Gauss' law, obtain expressions for the electric field (i) inside, and (ii) outside a positively charged spherical shell.
- (b) Show graphically variation of the electric field as a function of the distance  $r$  from the centre of the sphere.
- (c) A square plane sheet of side 10 cm is inclined at an angle of  $30^\circ$  with the direction of a uniform electric field of  $200 \text{ NC}^{-1}$ . Calculate the electric flux passing through the sheet.