

Series HMJ/2

कोड नं. 55/2/1
Code No.रोल नं.
Roll No.

परीक्षार्थी कोड को उत्तर-पुस्तिका के मुख-पृष्ठ पर अवश्य लिखें।

Candidates must write the Code on the title page of the answer-book.

नोट	NOTE
(I) कृपया जाँच कर लें कि इस प्रश्न-पत्र में मुद्रित पृष्ठ 19 हैं।	(I) Please check that this question paper contains 19 printed pages.
(II) प्रश्न-पत्र में दाहिने हाथ की ओर दिए गए कोड नम्बर को छात्र उत्तर-पुस्तिका के मुख-पृष्ठ पर लिखें।	(II) Code number given on the right hand side of the question paper should be written on the title page of the answer-book by the candidate.
(III) कृपया जाँच कर लें कि इस प्रश्न-पत्र में 37 प्रश्न हैं।	(III) Please check that this question paper contains 37 questions.
(IV) कृपया प्रश्न का उत्तर लिखना शुरू करने से पहले, उत्तर-पुस्तिका में प्रश्न का क्रमांक अवश्य लिखें।	(IV) Please write down the Serial Number of the question in the answer-book before attempting it.
(V) इस प्रश्न-पत्र को पढ़ने के लिए 15 मिनट का समय दिया गया है। प्रश्न-पत्र का वितरण पूर्वाह्न में 10.15 बजे किया जाएगा। 10.15 बजे से 10.30 बजे तक छात्र केवल प्रश्न-पत्र को पढ़ेंगे और इस अवधि के दौरान वे उत्तर-पुस्तिका पर कोई उत्तर नहीं लिखेंगे।	(V) 15 minute time has been allotted to read this question paper. The question paper will be distributed at 10.15 a.m. From 10.15 a.m. to 10.30 a.m., the students will read the question paper only and will not write any answer on the answer-book during this period.



भौतिक विज्ञान (सैद्धान्तिक)



PHYSICS (Theory)

निर्धारित समय : 3 घण्टे

अधिकतम अंक : 70

Time allowed : 3 hours

Maximum Marks : 70



सामान्य निर्देश:

निम्नलिखित निर्देशों को बहुत सावधानी से पढ़िए और उनका सख्ती से पालन कीजिए :

- (i) इस प्रश्न-पत्र को चार खण्डों में विभाजित किया गया है – क, ख, ग और घ ।
- (ii) इस प्रश्न-पत्र में 37 प्रश्न हैं । सभी प्रश्न अनिवार्य हैं ।
- (iii) खण्ड क – प्रश्न संख्या 1 से 20 तक अति-लघु-उत्तरीय प्रश्न हैं, प्रत्येक प्रश्न 1 अंक का है ।
- (iv) खण्ड ख – प्रश्न संख्या 21 से 27 तक लघु-उत्तरीय प्रश्न हैं, प्रत्येक प्रश्न 2 अंकों का है ।
- (v) खण्ड ग – प्रश्न संख्या 28 से 34 तक दीर्घ-उत्तरीय प्रश्न हैं, प्रत्येक प्रश्न 3 अंकों का है ।
- (vi) खण्ड घ – प्रश्न संख्या 35 से 37 तक भी दीर्घ-उत्तरीय प्रश्न हैं, प्रत्येक प्रश्न 5 अंकों का है ।
- (vii) प्रश्न-पत्र में कोई समग्र विकल्प नहीं है । तथापि, एक-एक अंक के दो प्रश्नों में, दो-दो अंकों वाले दो प्रश्नों में, तीन-तीन अंकों वाले एक प्रश्न में तथा पाँच-पाँच अंकों के तीनों प्रश्नों में आंतरिक विकल्प दिया गया है । ऐसे प्रश्नों में केवल एक ही विकल्प का उत्तर दीजिए ।
- (viii) इसके अतिरिक्त, आवश्यकतानुसार, प्रत्येक खण्ड और प्रश्न के साथ यथोचित निर्देश दिए गए हैं ।
- (ix) कैल्कुलेटर अथवा लॉग टेबल के प्रयोग की अनुमति नहीं है ।
- (x) जहाँ आवश्यक हो, आप निम्नलिखित भौतिक नियतांकों के मानों का उपयोग कर सकते हैं :

$$c = 3 \times 10^8 \text{ m/s}$$

$$h = 6.63 \times 10^{-34} \text{ Js}$$

$$e = 1.6 \times 10^{-19} \text{ C}$$

$$\mu_0 = 4\pi \times 10^{-7} \text{ T m A}^{-1}$$

$$\epsilon_0 = 8.854 \times 10^{-12} \text{ C}^2 \text{ N}^{-1} \text{ m}^{-2}$$

$$\frac{1}{4\pi\epsilon_0} = 9 \times 10^9 \text{ N m}^2 \text{ C}^{-2}$$

$$\text{इलेक्ट्रॉन का द्रव्यमान (m}_e\text{)} = 9.1 \times 10^{-31} \text{ kg}$$

$$\text{न्यूट्रॉन का द्रव्यमान} = 1.675 \times 10^{-27} \text{ kg}$$

$$\text{प्रोटॉन का द्रव्यमान} = 1.673 \times 10^{-27} \text{ kg}$$

$$\text{आवोगाद्रो संख्या} = 6.023 \times 10^{23} \text{ प्रति ग्राम मोल}$$

$$\text{बोल्ट्ज़मान नियतांक} = 1.38 \times 10^{-23} \text{ JK}^{-1}$$



General Instructions :

Read the following instructions very carefully and strictly follow them :

- (i) This question paper comprises **four** Sections – **A, B, C** and **D**.
- (ii) There are **37** questions in the question paper. **All** questions are compulsory.
- (iii) **Section A** – Questions no. **1** to **20** are very short answer type questions, carrying **1** mark each.
- (iv) **Section B** – Questions no. **21** to **27** are short answer type questions, carrying **2** marks each.
- (v) **Section C** – Questions no. **28** to **34** are long answer type questions, carrying **3** marks each.
- (vi) **Section D** – Questions no. **35** to **37** are also long answer type questions, carrying **5** marks each.
- (vii) There is no overall choice in the question paper. However, an internal choice has been provided in **2** questions of **1** mark, **2** questions of **2** marks, **1** question of three marks and all the **3** questions of five marks. You have to attempt only one of the choices in such questions.
- (viii) In addition to this, separate instructions are given with each section and question, wherever necessary.
- (ix) Use of calculators and log tables is **not** permitted.
- (x) You may use the following values of physical constants wherever necessary :

$$c = 3 \times 10^8 \text{ m/s}$$

$$h = 6.63 \times 10^{-34} \text{ Js}$$

$$e = 1.6 \times 10^{-19} \text{ C}$$

$$\mu_0 = 4\pi \times 10^{-7} \text{ T m A}^{-1}$$

$$\epsilon_0 = 8.854 \times 10^{-12} \text{ C}^2 \text{ N}^{-1} \text{ m}^{-2}$$

$$\frac{1}{4\pi\epsilon_0} = 9 \times 10^9 \text{ N m}^2 \text{ C}^{-2}$$

$$\text{Mass of electron } (m_e) = 9.1 \times 10^{-31} \text{ kg}$$

$$\text{Mass of neutron} = 1.675 \times 10^{-27} \text{ kg}$$

$$\text{Mass of proton} = 1.673 \times 10^{-27} \text{ kg}$$

$$\text{Avogadro's number} = 6.023 \times 10^{23} \text{ per gram mole}$$

$$\text{Boltzmann constant} = 1.38 \times 10^{-23} \text{ JK}^{-1}$$



खण्ड क

नोट: नीचे दिए गए प्रत्येक प्रश्न में सबसे अधिक उपयुक्त विकल्प चुनिए :

1. किसी बाह्य प्रतिरोध R से संयोजित आंतरिक प्रतिरोध r का कोई सेल अधिकतम धारा की आपूर्ति तब कर सकता है, जब हो 1
 - (A) $R = r$
 - (B) $R > r$
 - (C) $R = \frac{r}{2}$
 - (D) $R = 0$
2. किसी धारावाही चालक में किसी बिन्दु पर विद्युत्-क्षेत्र और धारा घनत्व का अनुपात कहलाता है 1
 - (A) प्रतिरोधकता
 - (B) चालकता
 - (C) प्रतिरोध
 - (D) गतिशीलता
3. किसी इलेक्ट्रॉन को विराम से किसी ऐसे क्षेत्र में मुक्त किया गया है जहाँ एकसमान विद्युत् और चुम्बकीय क्षेत्र एक-दूसरे के समान्तर कार्यरत हैं। यह इलेक्ट्रॉन 1
 - (A) किसी सरल रेखा में गति करेगा।
 - (B) किसी वृत्त में गति करेगा।
 - (C) स्थिर रहेगा।
 - (D) सर्पिलाकार पथ में गति करेगा।
4. क्यूरी ताप से अधिक ताप पर 1
 - (A) लोह-चुम्बकीय पदार्थ प्रतिचुम्बकीय बन जाता है।
 - (B) लोह-चुम्बकीय पदार्थ अनुचुम्बकीय बन जाता है।
 - (C) अनुचुम्बकीय पदार्थ लोह-चुम्बकीय बन जाता है।
 - (D) अनुचुम्बकीय पदार्थ प्रतिचुम्बकीय बन जाता है।
5. विस्थापन धारा तभी अस्तित्व में आती है जब 1
 - (A) विद्युत्-क्षेत्र परिवर्तित हो रहा होता है।
 - (B) चुम्बकीय क्षेत्र परिवर्तित हो रहा होता है।
 - (C) विद्युत्-क्षेत्र में परिवर्तन नहीं हो रहा है।
 - (D) चुम्बकीय क्षेत्र में परिवर्तन नहीं हो रहा है।



SECTION A

Note : Select the most appropriate option from those given below each question :

1. A cell of internal resistance r connected across an external resistance R can supply maximum current when 1
 - (A) $R = r$
 - (B) $R > r$
 - (C) $R = \frac{r}{2}$
 - (D) $R = 0$

2. In a current carrying conductor, the ratio of the electric field and the current density at a point is called 1
 - (A) Resistivity
 - (B) Conductivity
 - (C) Resistance
 - (D) Mobility

3. An electron is released from rest in a region of uniform electric and magnetic fields acting parallel to each other. The electron will 1
 - (A) move in a straight line.
 - (B) move in a circle.
 - (C) remain stationary.
 - (D) move in a helical path.

4. Above Curie temperature, a 1
 - (A) ferromagnetic material becomes diamagnetic.
 - (B) ferromagnetic material becomes paramagnetic.
 - (C) paramagnetic material becomes ferromagnetic.
 - (D) paramagnetic material becomes diamagnetic.

5. Displacement current exists only when 1
 - (A) electric field is changing.
 - (B) magnetic field is changing.
 - (C) electric field is not changing.
 - (D) magnetic field is not changing.



6. औषध (चिकित्सा) में निदान के साधन के रूप में उपयोग होने वाली विद्युत्-चुम्बकीय तरंगें हैं 1
(A) X-किरणें ।
(B) पराबैंगनी किरणें ।
(C) अवरक्त किरणें ।
(D) पराश्रव्य तरंगें ।
7. साम्य में किसी p-n संधि डायोड में नेट धारा होती है 1
(A) बहुसंख्यक आवेश वाहकों के विसरण के कारण ।
(B) अल्पांश आवेश वाहकों के अपवाह के कारण ।
(C) शून्य क्योंकि विसरण और अपवाह धाराएँ समान और विपरीत होती हैं ।
(D) शून्य क्योंकि आवेश वाहकों में कोई भी संधि को पार नहीं कर पाते हैं ।
8. किसी n-प्रकार के अर्धचालक में दाता ऊर्जा स्तर स्थिर होता है 1
(A) ऊर्जा अन्तराल के केन्द्र पर ।
(B) चालन बैंड के ठीक नीचे ।
(C) संयोजकता बैंड के ठीक ऊपर ।
(D) चालन बैंड में ।
9. जब दो नाभिक ($A \leq 10$) एक-दूसरे के साथ संगलित होकर एक भारी नाभिक बनाते हैं, तो 1
(A) बंधन ऊर्जा प्रति न्यूक्लिऑन में वृद्धि होती है ।
(B) बंधन ऊर्जा प्रति न्यूक्लिऑन में कमी होती है ।
(C) बंधन ऊर्जा प्रति न्यूक्लिऑन में कोई परिवर्तन नहीं होता ।
(D) कुल बंधन ऊर्जा घट जाती है ।
10. β^- क्षय में 1
(A) न्यूट्रॉन ऐन्टि-न्यूट्रीनो उत्सर्जित करके प्रोटॉन में परिवर्तित हो जाता है ।
(B) न्यूट्रॉन न्यूट्रीनो उत्सर्जित करके प्रोटॉन में परिवर्तित हो जाता है ।
(C) प्रोटॉन ऐन्टि-न्यूट्रीनो उत्सर्जित करके न्यूट्रॉन में परिवर्तित हो जाता है ।
(D) प्रोटॉन न्यूट्रीनो उत्सर्जित करके न्यूट्रॉन में परिवर्तित हो जाता है ।

नोट: उपयुक्त उत्तर से रिक्त स्थानों की पूर्ति कीजिए :

11. यदि किसी बन्द पृष्ठ में प्रवेश करने और बाहर निकलने वाले विद्युत् फ्लक्स क्रमशः ϕ_1 और ϕ_2 हैं, तो इस पृष्ठ में परिबद्ध नेट विद्युत् आवेश _____ होगा । 1
12. यंग के द्विझिरी प्रयोग में पर्दे के किसी बिन्दु पर व्यतिकरण करती दो तरंगों के बीच पथान्तर $\frac{5\lambda}{2}$ है, यहाँ λ उपयोग किए गए प्रकाश की तरंगदैर्घ्य है । इस बिन्दु पर _____ काली फ्रिंज होगी । 1

अथवा

यदि यंग के द्विझिरी प्रयोग में एक झिरी पूर्णतः बन्द हो, तो नए पैटर्न में केन्द्रीय उच्चिष्ठ का कोणीय साइज़ _____ होगा । 1



6. Electromagnetic waves used as a diagnostic tool in medicine are 1
(A) X-rays.
(B) ultraviolet rays.
(C) infrared radiation.
(D) ultrasonic waves.
7. At equilibrium, in a p-n junction diode the net current is 1
(A) due to diffusion of majority charge carriers.
(B) due to drift of minority charge carriers.
(C) zero as diffusion and drift currents are equal and opposite.
(D) zero as no charge carriers cross the junction.
8. In an n-type semiconductor, the donor energy level lies 1
(A) at the centre of the energy gap.
(B) just below the conduction band.
(C) just above the valance band.
(D) in the conduction band.
9. When two nuclei ($A \leq 10$) fuse together to form a heavier nucleus, the 1
(A) binding energy per nucleon increases.
(B) binding energy per nucleon decreases.
(C) binding energy per nucleon does not change.
(D) total binding energy decreases.
10. In β^- decay, a 1
(A) neutron converts into a proton emitting antineutrino.
(B) neutron converts into a proton emitting neutrino.
(C) proton converts into a neutron emitting antineutrino.
(D) proton converts into a neutron emitting neutrino.

Note : Fill in the blanks with appropriate answer :

11. If the electric flux entering and leaving a closed surface in air are ϕ_1 and ϕ_2 respectively, the net electric charge enclosed within the surface is _____ . 1
12. In Young's double slit experiment, the path difference between two interfering waves at a point on the screen is $\frac{5\lambda}{2}$, λ being wavelength of the light used. The _____ dark fringe will lie at this point. 1

OR

If one of the slits in Young's double slit experiment is fully closed, the new pattern has _____ central maximum in angular size. 1



13. किसी संयुक्त सूक्ष्मदर्शी की उच्चतर विभेदन क्षमता के लिए उपयोग किए गए प्रकाश की तरंगदैर्घ्य _____ होनी चाहिए । 1
14. अध्रुवित प्रकाश विरल माध्यम से सघन माध्यम में गमन करता है । यदि परावर्तित और अपवर्तित किरणें एक-दूसरे के लम्बवत् हैं, तो परावर्तित प्रकाश आपतन के तल के _____ रैखिकतः ध्रुवित होता है । 1
15. लाल, नीले और पीले प्रकाश में से _____ प्रकाश का प्रकीर्णन अधिकतम होता है । 1

नोट: निम्नलिखित के उत्तर दीजिए :

16. n Hz आवृत्ति के स्रोत का उपयोग करने पर किसी प्रत्यावर्ती धारा (ac) परिपथ में धारिता C के किसी संधारित्र की प्रतिबाधा क्या होती है ? 1
- अथवा**
- किसी श्रेणी अनुनाद LCR परिपथ की प्रतिबाधा का मान क्या होता है ? 1
17. लम्बाई l की किसी चालक छड़ को किसी एकसमान चुम्बकीय क्षेत्र \vec{B} के समान्तर रखा गया है । इस छड़ को चुम्बकीय क्षेत्र के अनुदिश वेग \vec{v} से गति करायी गयी है । इस चालक में प्रेरित वि.वा.बल का मान क्या होगा ? 1
18. किसी आदर्श प्रेरक से प्रवाहित धारा में परिवर्तन की दर को फलन मानकर उसमें प्रेरित वि.वा.बल (emf) के मान के विचरण को दर्शाने के लिए ग्राफ़ खींचिए । 1
19. 3.3×10^{-19} J ऊर्जा के फोटॉन की तरंगदैर्घ्य क्या है ? 1
20. प्रकाश-विद्युत् उत्सर्जन में पद 'देहली आवृत्ति' की परिभाषा लिखिए । 1

खण्ड ख

21. किसी धारावाही चालक में पद आवेश वाहकों की 'गतिशीलता' की परिभाषा लिखिए । विश्रान्ति काल के पदों में गतिशीलता के लिए संबंध प्राप्त कीजिए । 2
- अथवा**
- किसी धारावाही चालक में पद इलेक्ट्रॉनों के 'अपवाह वेग' की परिभाषा लिखिए । धारा घनत्व और इलेक्ट्रॉनों के अपवाह वेग के बीच संबंध प्राप्त कीजिए । 2
22. 0.8Ω प्रतिरोध का कोई ऐमीटर 1.0 A तक की धारा माप सकता है । इस ऐमीटर को 5.0 A तक की धारा माप सकने योग्य ऐमीटर में परिवर्तित करने के लिए आवश्यक शन्ट प्रतिरोध का मान ज्ञात कीजिए । 2



13. For a higher resolving power of a compound microscope, the wavelength of light used should be _____ . 1
14. Unpolarised light passes from a rarer into a denser medium. If the reflected and the refracted rays are mutually perpendicular, the reflected light is linearly polarised _____ to the plane of incidence. 1
15. Out of red, blue and yellow lights, the scattering of _____ light is maximum. 1

Note : Answer the following :

16. What is the impedance of a capacitor of capacitance C in an ac circuit using source of frequency n Hz ? 1

OR

What is the value of impedance of a resonant series LCR circuit ? 1

17. A conducting rod of length l is kept parallel to a uniform magnetic field \vec{B} . It is moved along the magnetic field with a velocity \vec{v} . What is the value of emf induced in the conductor ? 1
18. Draw the graph showing variation of the value of the induced emf as a function of rate of change of current flowing through an ideal inductor. 1
19. What is the wavelength of a photon of energy 3.3×10^{-19} J ? 1
20. Define the term 'threshold frequency' in photoelectric emission. 1

SECTION B

21. Define the term 'mobility' of charge carriers in a current carrying conductor. Obtain the relation for mobility in terms of relaxation time. 2

OR

Define the term 'drift velocity' of electrons in a current carrying conductor. Obtain the relationship between the current density and the drift velocity of electrons. 2

22. An ammeter of resistance 0.8Ω can measure a current up to 1.0 A. Find the value of shunt resistance required to convert this ammeter to measure a current up to 5.0 A. 2



23. (a) किसी प्रत्यावर्ती धारा (ac) परिपथ में पद 'अनुनाद की तीक्ष्णता' की व्याख्या कीजिए ।
(b) किसी श्रेणी LCR परिपथ में, $V_L = V_C \neq V_R$ है । इस परिपथ के लिए शक्ति गुणांक का मान कितना है ?

2

अथवा

$V = V_0 \sin \omega t$ वि.वा.बल (emf) का कोई प्रत्यावर्ती धारा (ac) स्रोत धारिता C के किसी संधारित्र से संयोजित है । इसमें प्रवाहित धारा (I) के लिए व्यंजक व्युत्पन्न कीजिए ।
(i) V और ωt , तथा (ii) I और ωt के बीच ग्राफ़ खींचिए ।

2

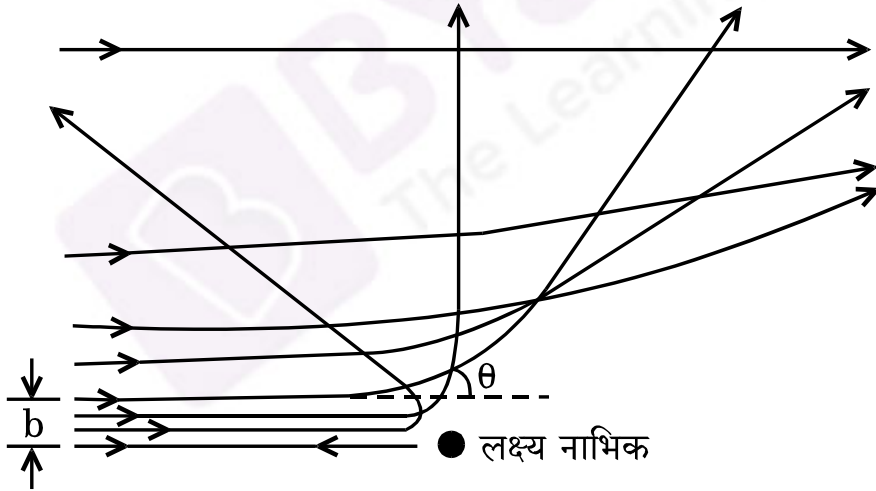
24. निम्नलिखित विद्युत्-चुम्बकीय तरंगों में से (a) न्यूनतम तरंगदैर्घ्य, तथा (b) न्यूनतम आवृत्ति किसकी है ? इन दोनों तरंगों में से प्रत्येक का एक उपयोग लिखिए ।
अवरक्त तरंगें, सूक्ष्म तरंगें, γ -किरणें और X-किरणें

2

25. किसी बिम्ब को 60 cm वक्रता त्रिज्या के अवतल दर्पण के सामने 20 cm दूरी पर रखा गया है । बनने वाले प्रतिबिम्ब की प्रकृति और स्थिति ज्ञात कीजिए ।

2

26. गाइगर-मार्सडन प्रकीर्णन प्रयोग में किसी भारी नाभिक के कूलॉम क्षेत्र में ऐल्फा-कणों का प्रक्षेप-पथ आरेख में दर्शाए अनुसार है ।



- (a) इस आरेख में 'b' और ' θ ' किनका निरूपण करते हैं ?
(b) (i) $\theta = 0^\circ$, और (ii) $\theta = 180^\circ$ के लिए 'b' का मान क्या होगा ?

2

27. p-n संधि डायोड के V-I अभिलाक्षणिक खींचिए । स्पष्ट कीजिए कि पश्चदिशिक बायस के अधीन धारा क्रांतिक वोल्टता तक अनुप्रयुक्त वोल्टता पर लगभग निर्भर क्यों नहीं करती है ।

2



23. (a) Explain the term 'sharpness of resonance' in ac circuit.
(b) In a series LCR circuit, $V_L = V_C \neq V_R$. What is the value of power factor for this circuit ?

2

OR

An ac source of emf $V = V_0 \sin \omega t$ is connected to a capacitor of capacitance C . Deduce the expression for the current (I) flowing in it. Plot the graph of (i) V vs. ωt , and (ii) I vs. ωt .

2

24. Which of the following electromagnetic waves has (a) minimum wavelength, and (b) minimum frequency ? Write one use of each of these two waves.

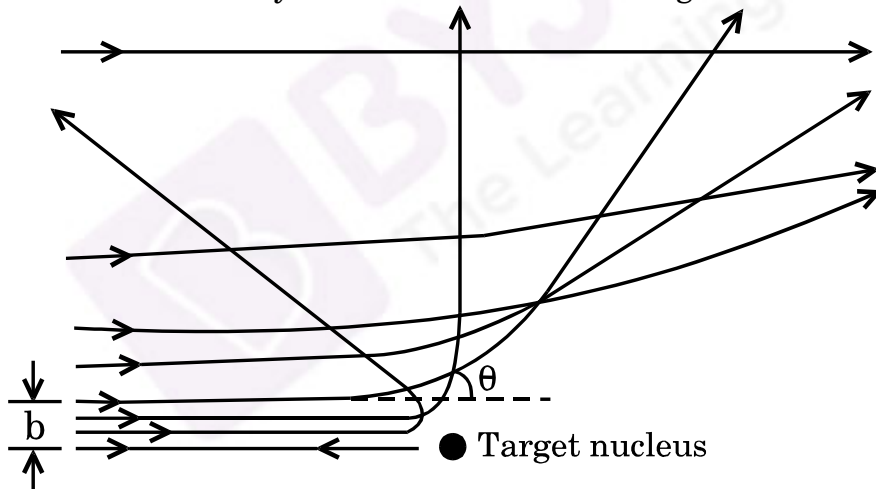
Infrared waves, Microwaves, γ -rays and X-rays

2

25. An object is kept 20 cm in front of a concave mirror of radius of curvature 60 cm. Find the nature and position of the image formed.

2

26. In Geiger-Marsden scattering experiment, the trajectory of α -particles in Coulomb's field of a heavy nucleus is shown in the figure.



- (a) What do 'b' and ' θ ' represent in the figure ?
(b) What will be the value of 'b' for (i) $\theta = 0^\circ$, and (ii) $\theta = 180^\circ$?

2

27. Draw V-I characteristics of a p-n junction diode. Explain, why the current under reverse bias is almost independent of the applied voltage up to the critical voltage.

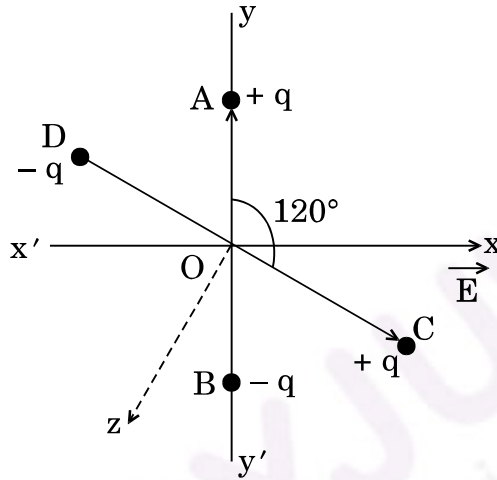
2



खण्ड ग

28. दो छोटे सर्वसम विद्युत् द्विध्रुव AB तथा CD जिनमें प्रत्येक का द्विध्रुव आघूर्ण \vec{p} है, आरेख में दर्शाए अनुसार, x-अक्ष की ओर संकेत करते किसी बाह्य विद्युत्-क्षेत्र \vec{E} में एक-दूसरे से 120° के कोण पर स्थित हैं। ज्ञात कीजिए
- इस व्यवस्था का द्विध्रुव आघूर्ण, और
 - इस पर कार्यरत नेट बल-आघूर्ण का परिमाण और दिशा।

3

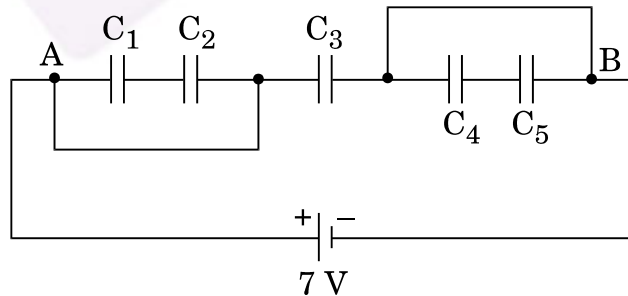


अथवा

नीचे दिए गए आरेख में, ज्ञात कीजिए

- नेटवर्क के बिन्दु A और B के बीच तुल्य धारिता।
दिया गया है : $C_1 = C_5 = 8 \mu\text{F}$, $C_2 = C_3 = C_4 = 4 \mu\text{F}$.
- बैटरी द्वारा आपूर्त अधिकतम आवेश, और
- नेटवर्क में संचित कुल ऊर्जा।

3



29. (a) व्हीटस्टोन सेतु के लिए संतुलन के प्रतिबन्ध व्युत्पन्न कीजिए।
(b) किसी मीटर सेतु का परिपथ आरेख यह व्याख्या करने के लिए खींचिए कि मीटर सेतु किस प्रकार व्हीटस्टोन सेतु पर आधारित है।

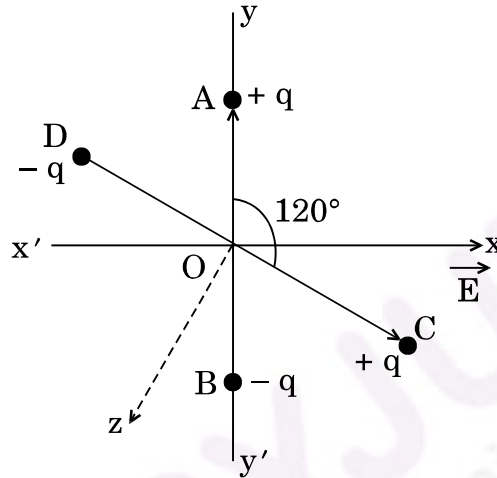
3



SECTION C

28. Two small identical electric dipoles AB and CD, each of dipole moment \vec{p} are kept at an angle of 120° to each other in an external electric field \vec{E} pointing along the x-axis as shown in the figure. Find the
- dipole moment of the arrangement, and
 - magnitude and direction of the net torque acting on it.

3

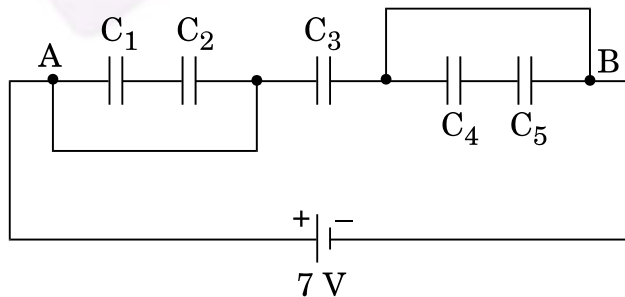


OR

In the figure given below, find the

- equivalent capacitance of the network between points A and B.
Given : $C_1 = C_5 = 8 \mu\text{F}$, $C_2 = C_3 = C_4 = 4 \mu\text{F}$.
- maximum charge supplied by the battery, and
- total energy stored in the network.

3

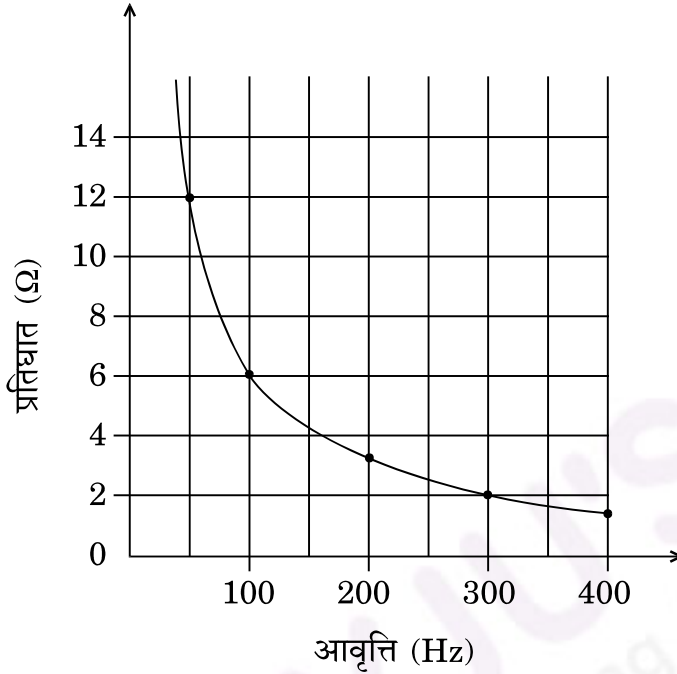


29. (a) Derive the condition of balance for Wheatstone bridge.
(b) Draw the circuit diagram of a meter bridge to explain how it is based on Wheatstone bridge.

3



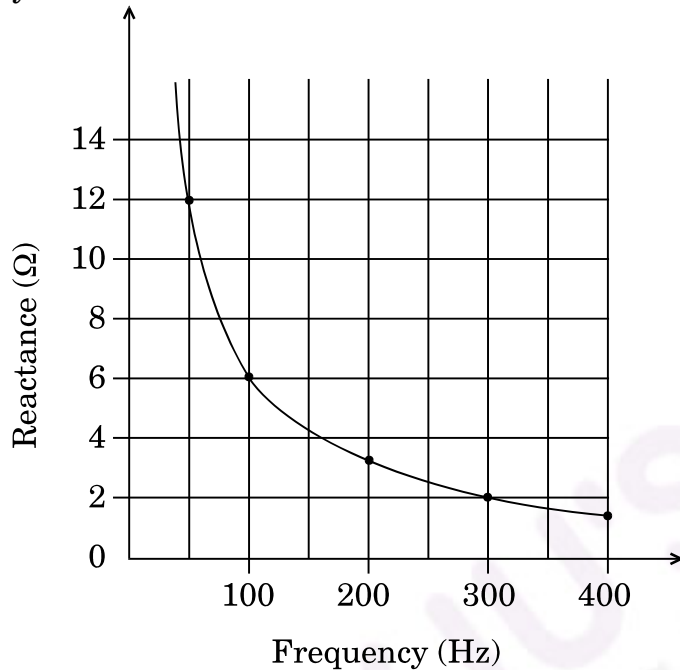
30. आरेख में प्रत्यावर्ती धारा (ac) स्रोत की आवृत्ति के साथ किसी संधारित्र के प्रतिघात में विचरण को ग्राफ़ द्वारा दर्शाया गया है ।



- (a) संधारित्र की धारिता ज्ञात कीजिए ।
- (b) किसी आदर्श प्रेरक का 100 Hz आवृत्ति पर प्रतिघात इस संधारित्र की उसी आवृत्ति पर प्रतिघात के समान है । प्रेरक के प्रेरकत्व का मान ज्ञात कीजिए ।
- (c) आवृत्ति के साथ इस प्रेरक के प्रतिघात में विचरण को दर्शाने के लिए ग्राफ़ खींचिए । 3
31. किसी खगोलीय दूरदर्शक और किसी संयुक्त सूक्ष्मदर्शी की संरचना में क्या अन्तर होता है ? किसी संयुक्त सूक्ष्मदर्शी के अभिदृश्यक और नेत्रिका की फोकस दूरियाँ क्रमशः 1.25 cm और 5.0 cm हैं । जब अंतिम प्रतिबिम्ब निकट बिन्दु पर बनता है, तो कोणीय आवर्धन 30 प्राप्त करने के लिए अभिदृश्यक के सापेक्ष बिम्ब की स्थिति ज्ञात कीजिए । 3
32. किसी प्रकाश-सुग्राही पृष्ठ पर आपतित प्रकाश की तरंगदैर्घ्य को λ_1 से λ_2 करने पर उससे उत्सर्जित प्रकाशिक-इलेक्ट्रॉनों की अधिकतम गतिज ऊर्जा दुगुनी हो जाती है । λ_1 और λ_2 के पदों में धातु पृष्ठ के लिए देहली तरंगदैर्घ्य और कार्यफलन के लिए व्यंजक व्युत्पन्न कीजिए । 3
33. (a) किसी रेडियोएक्टिव पदार्थ की अर्ध आयु और औसत आयु के बीच विभेदन कीजिए ।
- (b) कोई रेडियोएक्टिव पदार्थ अपनी माध्य आयु की अवधि के बराबर समय तक क्षयित होता है । इस अवधि के पश्चात् इस पदार्थ का अक्षयित शेष भाग ज्ञात कीजिए । 3



30. The figure shows the graphical variation of the reactance of a capacitor with frequency of ac source.



- (a) Find the capacitance of the capacitor.
- (b) An ideal inductor has the same reactance at 100 Hz frequency as the capacitor has at the same frequency. Find the value of inductance of the inductor.
- (c) Draw the graph showing the variation of the reactance of this inductor with frequency. 3
31. What is the difference in the construction of an astronomical telescope and a compound microscope? The focal lengths of the objective and eyepiece of a compound microscope are 1.25 cm and 5.0 cm, respectively. Find the position of the object relative to the objective in order to obtain an angular magnification of 30 when the final image is formed at the near point. 3
32. The maximum kinetic energy of the photoelectrons emitted is doubled when the wavelength of light incident on the photosensitive surface changes from λ_1 to λ_2 . Deduce expressions for the threshold wavelength and work function for the metal surface in terms of λ_1 and λ_2 . 3
33. (a) Differentiate between half-life and average life of a radioactive substance.
- (b) A radioactive substance decays for an interval of time equal to its mean life. Find the fraction of the amount of the substance which is left undecayed after this time interval. 3



34. सौर सेल का क्या कार्य है ? संक्षेप में इसकी कार्यविधि की व्याख्या कीजिए और इसका I-V अभिलाक्षणिक वक्र खींचिए ।

3

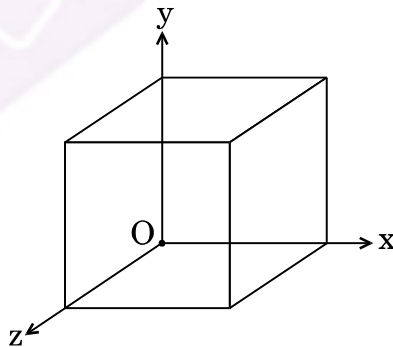
खण्ड घ

35. (a) यह दर्शाने के लिए गाउस के नियम का उपयोग कीजिए कि त्रिज्या R के एकसमान आवेशित किसी गोलीय खोल के बाहर खोल के केन्द्र से r दूरी पर स्थित किसी बिन्दु पर विद्युत्-क्षेत्र का मान उतना ही होता है, जितना कि केन्द्र पर सम्पूर्ण आवेश को सांद्रित मानकर इसी बिन्दु पर होता । दूरी r के साथ, $r \leq R$ और $r \geq R$ के लिए, विद्युत्-क्षेत्र के विचरण को दर्शाने के लिए ग्राफ भी खींचिए ।
- (b) दो बिन्दु आवेश $+1 \mu\text{C}$ और $+4 \mu\text{C}$ एक-दूसरे से 30 cm दूरी पर स्थित हैं । इन दोनों आवेशों को मिलाने वाली रेखा पर $+1 \mu\text{C}$ आवेश से कितनी दूरी पर नेट विद्युत्-क्षेत्र शून्य होगा ?

5

अथवा

- (a) किसी बाह्य एकसमान विद्युत्-क्षेत्र \vec{E} में दो बिन्दु आवेश q_1 और q_2 एक-दूसरे से r दूरी पर स्थित हैं । आवेशों के इस निकाय को संकलित करने में किया गया कार्य ज्ञात कीजिए ।
- (b) 20 cm भुजा का कोई घन आरेख में दर्शाए अनुसार किसी क्षेत्र में रखा है । इस क्षेत्र में कोई विद्युत्-क्षेत्र \vec{E} इस प्रकार विद्यमान है कि किसी बिन्दु पर विभव को इस प्रकार व्यक्त किया जाता है
 $V = 10x + 5$, जहाँ V वोल्ट में तथा x मीटर में है ।



ज्ञात कीजिए

- (i) विद्युत्-क्षेत्र \vec{E} , और
- (ii) इस घन से गुजरने वाला कुल विद्युत् फ्लक्स ।

5



34. What is the function of a solar cell ? Briefly explain its working and draw its I-V characteristic curve.

3

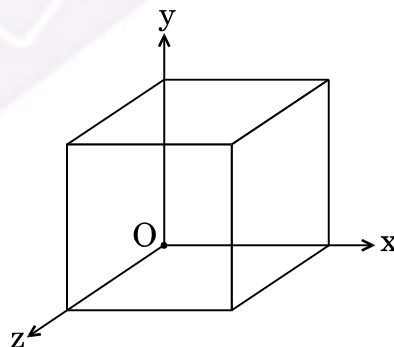
SECTION D

35. (a) Use Gauss's law to show that due to a uniformly charged spherical shell of radius R , the electric field at any point situated outside the shell at a distance r from its centre is equal to the electric field at the same point, when the entire charge on the shell were concentrated at its centre. Also plot the graph showing the variation of electric field with r , for $r \leq R$ and $r \geq R$.
- (b) Two point charges of $+1 \mu\text{C}$ and $+4 \mu\text{C}$ are kept 30 cm apart. How far from the $+1 \mu\text{C}$ charge on the line joining the two charges, will the net electric field be zero ?

5

OR

- (a) Two point charges q_1 and q_2 are kept r distance apart in a uniform external electric field \vec{E} . Find the amount of work done in assembling this system of charges.
- (b) A cube of side 20 cm is kept in a region as shown in the figure. An electric field \vec{E} exists in the region such that the potential at a point is given by $V = 10x + 5$, where V is in volt and x is in m .



Find the

- (i) electric field \vec{E} , and
- (ii) total electric flux through the cube.

5



36. (a) त्रिज्या R के किसी वृत्ताकार पाश से धारा I प्रवाहित हो रही है। इस पाश के केन्द्र से इसके अक्ष पर स्थित x दूरी के किसी बिन्दु पर चुम्बकीय क्षेत्र के लिए व्यंजक प्राप्त कीजिए।
- (b) 2 m लम्बी कोई चालक छड़ किसी क्षैतिज मेज़ पर उत्तर-दक्षिण दिशा में रखी है। इसमें दक्षिण से उत्तर की ओर 5 A धारा प्रवाहित हो रही है। इस छड़ पर कार्यरत चुम्बकीय बल की दिशा और परिमाण ज्ञात कीजिए। यह दिया गया है कि इस स्थान पर पृथ्वी का चुम्बकीय क्षेत्र $0.6 \times 10^{-4} \text{ T}$ तथा नति कोण $\frac{\pi}{6}$ है।

5

अथवा

- (a) किसी एकसमान चुम्बकीय क्षेत्र में किसी गैल्वेनोमीटर की धारावाही आयताकार कुण्डली पर कार्यरत विक्षेपक बल-आघूर्ण के लिए व्यंजक प्राप्त कीजिए। चल कुण्डली गैल्वेनोमीटर में अरीय चुम्बकीय क्षेत्र का उपयोग क्यों किया जाता है ?
- (b) किसी साइक्लोट्रॉन, जिसकी डीज़ की त्रिज्या 40 cm है, के द्वारा द्रव्यमान $1.6 \times 10^{-27} \text{ kg}$ और आवेश $1.6 \times 10^{-19} \text{ C}$ के कणों को त्वरित किया गया है। इसमें 0.4 T के चुम्बकीय क्षेत्र का उपयोग किया गया है। इस त्वरक द्वारा कण-पुंज को दी गयी गतिज ऊर्जा (MeV में) ज्ञात कीजिए।

5

37. (a) किसी उभयोत्तल लेंस के लिए लेंस मेकर सूत्र व्युत्पन्न कीजिए।
- (b) 10 cm फोकस दूरी के किसी उत्तल लेंस से 12 cm दूरी पर, मुख्य अक्ष पर, कोई बिन्दुकित बिम्ब स्थित है। लेंस के दूसरी ओर 10 cm दूरी पर किसी उत्तल दर्पण को समाक्ष रखा गया है। यदि अंतिम प्रतिबिम्ब बिम्ब के संपाती है, तो किरण आरेख खींचिए और उत्तल दर्पण की फोकस दूरी ज्ञात कीजिए।

5

अथवा

- (a) तरंगाग्र किसे कहते हैं ? यह किस प्रकार प्रवर्धन करता है। हाइगेन्स के सिद्धान्त का उपयोग करके किसी पृष्ठ से समतल तरंगाग्र के परावर्तन की व्याख्या तथा परावर्तन के नियमों का सत्यापन कीजिए।
- (b) किसी पतली झिरी पर 500 nm तरंगदैर्घ्य का पतला (समान्तर) प्रकाश पुंज आपतन करता है जिसके फलस्वरूप 1 m दूरी पर स्थित पर्दे पर विवर्तन पैटर्न प्राप्त होता है। यदि पहला निम्निष्ठ पर्दे के केन्द्र से 2.5 mm दूरी पर बनता है, तो (i) झिरी की चौड़ाई, और (ii) पर्दे के केन्द्र से पहले द्वितीयक उच्चिष्ठ की दूरी ज्ञात कीजिए।

5



36. (a) A circular loop of radius R carries a current I . Obtain an expression for the magnetic field at a point on its axis at a distance x from its centre.
- (b) A conducting rod of length 2 m is placed on a horizontal table in north-south direction. It carries a current of 5 A from south to north. Find the direction and magnitude of the magnetic force acting on the rod. Given that the Earth's magnetic field at the place is 0.6×10^{-4} T and angle of dip is $\frac{\pi}{6}$.

5

OR

- (a) Obtain the expression for the deflecting torque acting on the current carrying rectangular coil of a galvanometer in a uniform magnetic field. Why is a radial magnetic field employed in the moving coil galvanometer ?
- (b) Particles of mass 1.6×10^{-27} kg and charge 1.6×10^{-19} C are accelerated in a cyclotron of dee radius 40 cm. It employs a magnetic field 0.4 T. Find the kinetic energy (in MeV) of the particle beam imparted by the accelerator.
37. (a) Derive lens maker's formula for a biconvex lens.
- (b) A point object is placed at a distance of 12 cm on the principal axis of a convex lens of focal length 10 cm. A convex mirror is placed coaxially on the other side of the lens at a distance of 10 cm. If the final image coincides with the object, sketch the ray diagram and find the focal length of the convex mirror.

5

5

OR

- (a) What is a wavefront ? How does it propagate ? Using Huygens' principle, explain reflection of a plane wavefront from a surface and verify the laws of reflection.
- (b) A parallel beam of light of wavelength 500 nm falls on a narrow slit and the resulting diffraction pattern is obtained on a screen 1 m away. If the first minimum is formed at a distance of 2.5 mm from the centre of the screen, find the (i) width of the slit, and (ii) distance of first secondary maximum from the centre of the screen.

5